

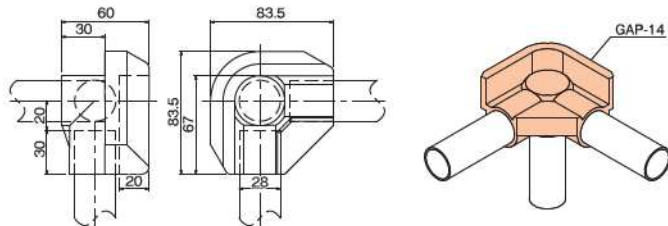
プラスチックジョイント

GAP-14 プラスティックジョイント

コーナークッションタイプ



色品番	GAP-14-IV	アイボリー
材質	ABS樹脂	
質量	75g	
箱入数	75コ	

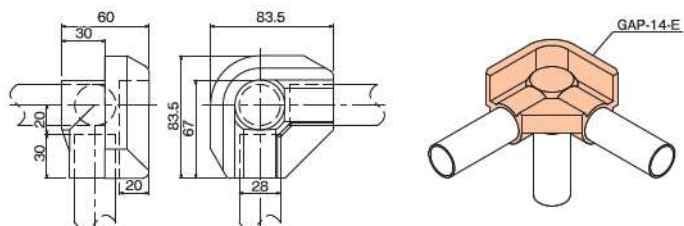


GAP-14-E 静電プラスチックジョイント

コーナークッションタイプ 静電対策



色品番	GAP-14-E	静電ブラック
材質	ABS樹脂	
質量	75g	
箱入数	75コ	



※GAP-14-Eは溶着剤TK-100Sでは溶着ができません。

GAPA-64 プラスティックコーナーサポートセット



●写真はキャスターP363S-3 (P135) 取付けイメージです。

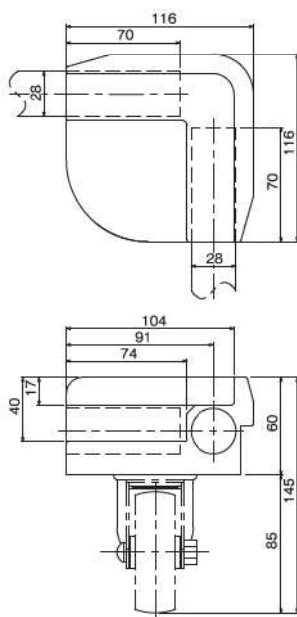
色品番	GAPA-64-IV	アイボリー
材質	ASA樹脂	
質量	180g	

セット品内訳

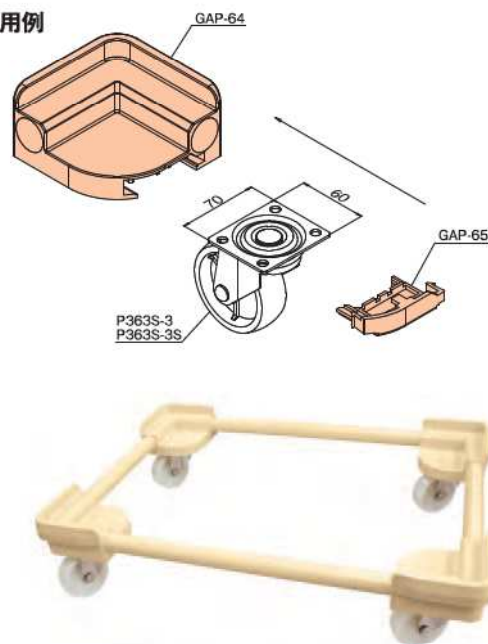
- GAP-64-IV : 1コ ●GAP-65-IV : 1コ
- 質量 : 165g 質量 : 15g
- 箱入数 : 38コ 箱入数 : 400コ

対応キャスター (P135)

P363S-3
P363S-3S



使用例



TK-100S プラスティックジョイント溶着剤 (100ml) スポイト付き



- 溶剤系接着剤
 - 樹脂コーティングパイプとプラスチックジョイントの溶着のみ使用可能です。
 - 溶着後、約24時間は動かさず乾燥させてください。(湿度、温度等の環境により異なります。)
 - 溶着剤は均一に塗布してください。(乾燥後の取り外しは不可能です。)
- ※製品裏面の使用上の注意をよくご確認の上、安全にお使いください。

ご注文の際は品番末尾に色記号を明記してください。 型式 **GAP-01-IV**

