

オプション部品 (別売)



THB387・387E・391・392用
ゴムブッシュ
P5-45



プラグ・ソケットカバー
P5-46



締付工具
6000337BC
P5-62

端子配列

プラグ側 (オス)



THB387E-3P



THB387E-4P



THB387E-5P



ソケット側 (メス)



THB387E-3P



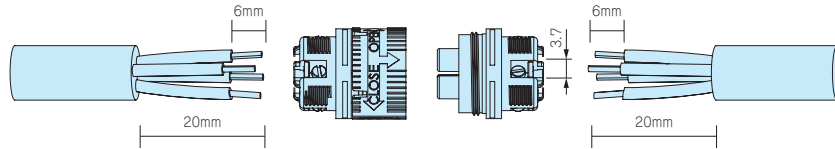
THB387E-4P



THB387E-5P

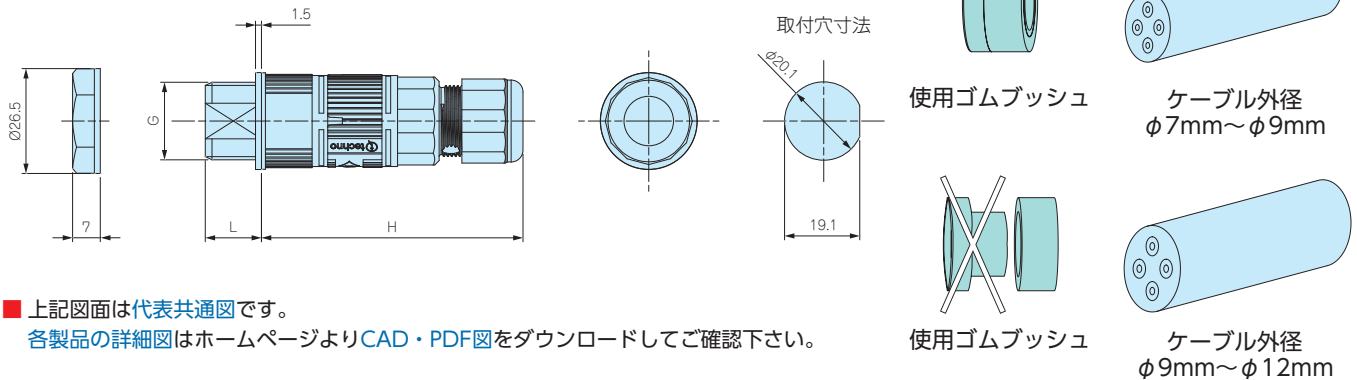


電線接続図



- 結線方法はネジ式で、ハンダ付けや専用工具は必要ありません。
- マイナスドライバー先端幅は3mmが推奨です。

外観寸法図



- 上記図面は代表共通図です。
- 各製品の詳細図はホームページよりCAD・PDF図をダウンロードしてご確認ください。

型番・寸法・標準価格

型番	L	H	G	適合ケーブル外径	最大適合板厚	端子台極数	標準価格
THB387E-3P-M20	14	55.5	25	φ7~φ12	6.5	3P	▲1,920
THB387E-4P-M20	14	55.5	25	φ7~φ12	6.5	4P	1,990
THB387E-5P-M20	14	55.5	25	φ7~φ12	6.5	5P	2,220

▲は値上げした製品です。