

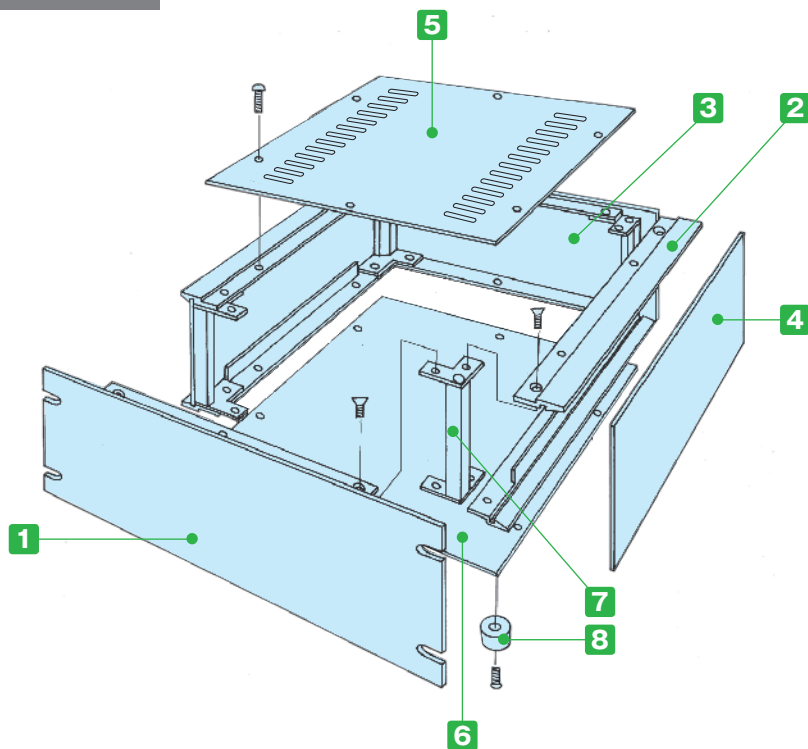
10 JR SERIES JISラックケース

ラックケース / サブラック



- JRシリーズは高さが6種類、奥行が7種類の42サイズのラックケースシリーズです。
- パネル構造で、加工・インクジェット印刷・彫刻が大変しやすい組立式のJIS規格のラックケースです。
- 色は、シルバー(Sタイプ)とブラック(Bタイプ)の2種類のケースです。

立体組立図



構成内容

No.	名称	個数	材質	色 / 表面処理
1	パネル	1	アルミ押出材 A6063S-T5	HLシルバーアルマイト・HLブラックアルマイト
2	フレーム	4	アルミ押出材 A6063S-T5 (AE-303)	HLシルバーアルマイト・HLブラックアルマイト
3	リアパネル	1	アルミ押出材 A6063S-T5	HLシルバーアルマイト・HLブラックアルマイト
4	側板	2	アルミ板 A1050P t1.5	HLシルバーアルマイト・HLブラックアルマイト
5	天板	1	鋼板 SPCC t1.0	黒塗装 (レザートン)
6	底板	1	鋼板 SPCC t1.0	黒塗装
7	固定金具	4	鋼板 SPCC t2.0+アルミ押出材 A6063S-T5	三価クロメート+アルマイト
8	ゴム足	4	天然ゴム	ブラック

■ JRシリーズ用ACアルミシャーシはカタログP10-30を参照下さい。
 ■ 構成部品図はカタログP10-19~22を参照下さい。

■ 側板片面保護シート付です。目立ちにくいのでご注意ください。

※ HL=ヘアライン処理

型番目次/
Photo
INDEX

プラスチック
ケース

キャリング
ケース

防水・防塵
樹脂ボックス

防水・防塵
アルミ/
ステンレス
ボックス

端子ボックス/
防水コネクタ/
ケーブル
グラウンド

アルミ
フレーム/
ヒートシンク
ケース

アルミサッシ
ケース

メタル
ケース

フリーサイズ
ケース/
フリーサイズ
パネル

ラックケース/
サブラック

棚板/
ラックパネル

電池ボックス/
ホルダー

アクセサリ
/シールド/
熱対策部品

機構材

カスタム製品

技術資料/
各種ご案内