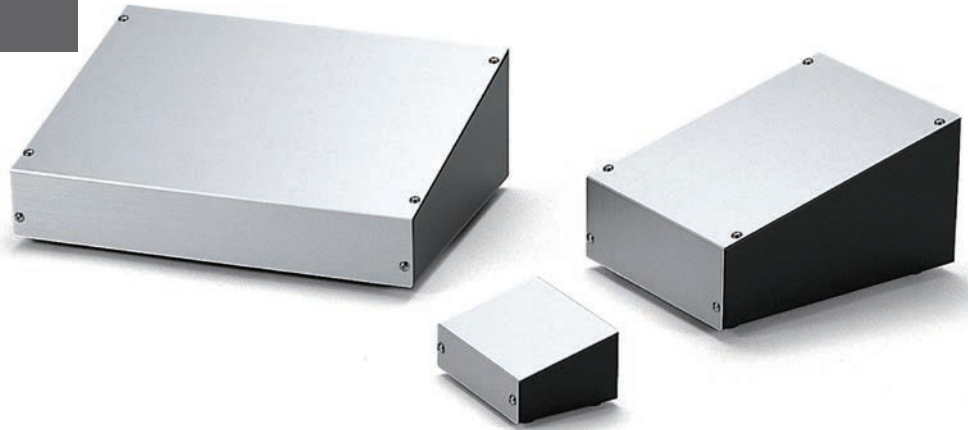


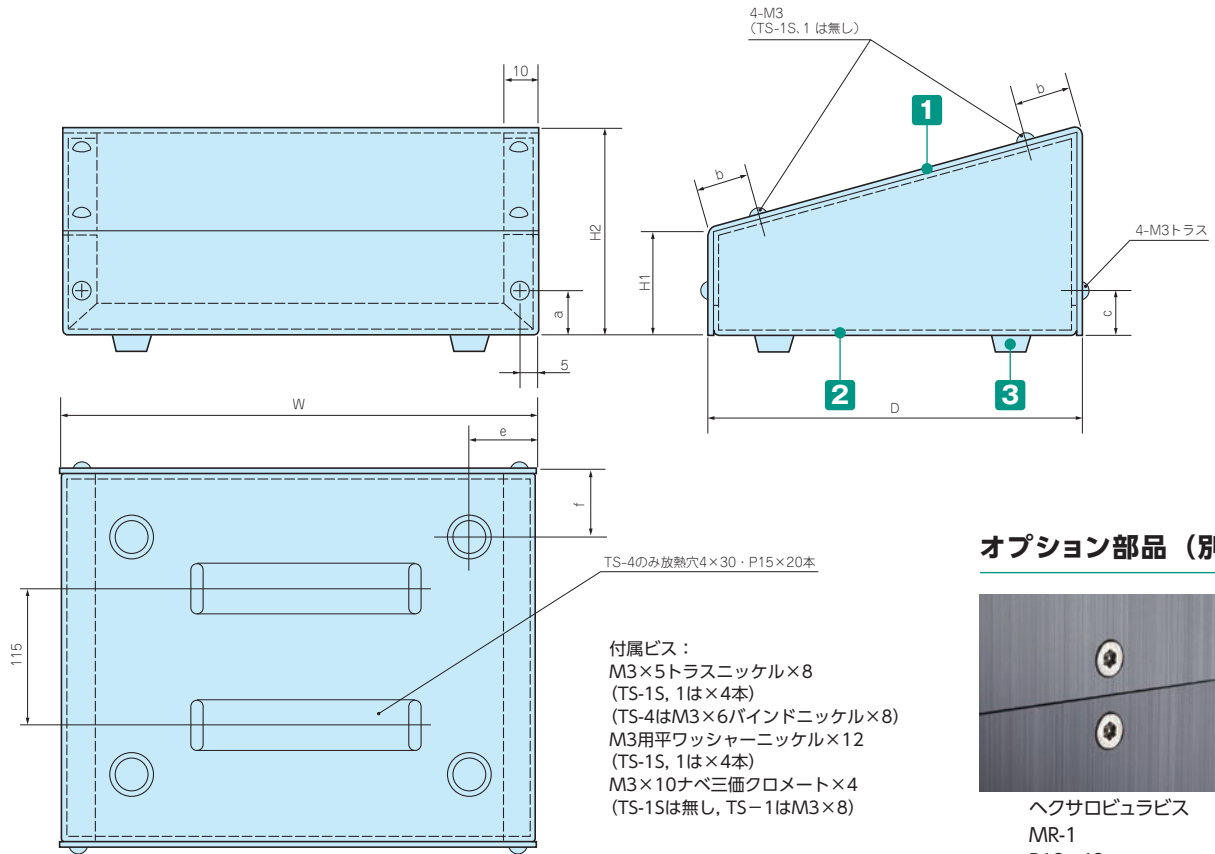
TS SERIES

傾斜ケース



外観寸法図

■製品のCADデータはホームページよりダウンロード可能です。



オプション部品 (別売)



ヘキサロビュラビス
MR-1
P13-48

構成内容

No.	名称	個数	材質	色 / 表面処理
1	カバー	1	アルミ板 A1050P	ヘアラインシルバールアルマイト
2	シャーシ	1	アルミ板 A1100P t1.0・鋼板 SPCC t1.0	ブラック / 塗装
3	ゴム足	4	天然ゴム	ブラック

■ TS-4のみシャーシSPCC t1.0 ブラック塗装です。

■ カバー・シャーシは片面保護シート付です。目立ちにくいのでご注意ください。(但しTS-4のシャーシに保護シートは付いていません。)

型番・寸法・標準価格

型番	W	H1	H2	D	カバー板厚	a	b	c	e	f	自重(g)	標準価格
TS- 1S	100	30	47.5	75	1.0	15	-	23	12	13	100	730
TS- 1	140	35	58	100	1.0	17.5	-	29	15	16	175	1,000
TS- 2	200	35	70	150	1.0	15	15	15	20	21	315	1,760
TS- 3	290	50	99	210	1.0	15	20	15	25	26	615	3,060
TS- 4	360	45	95	250	1.5	15	20	15	30	31	1,620	6,480
TS-11	110	35	70	150	1.0	15	15	15	15	16	205	1,240
TS-12	150	60	107	200	1.0	15	15	15	20	21	380	2,020

型番目次/
Photo
INDEX

プラスチック
ケース

キャリング
ケース

防水・防塵
樹脂ボックス

防水・防塵
アルミ/
ステンレス
ボックス

端子ボックス/
防水コネクタ/
ケーブル
グラウンド

アルミ
フレーム/
ヒートシンク
ケース

アルミサッシ
ケース

メタル
ケース

フリーサイズ
ケース/
フリーサイズ
パネル

ラックケース/
サブラック

棚板/
ラックパネル

電池ボックス/
ホルダー

アクセサリ
/シールド/
熱対策部品

機構材

カスタム製品

技術資料/
各種ご案内