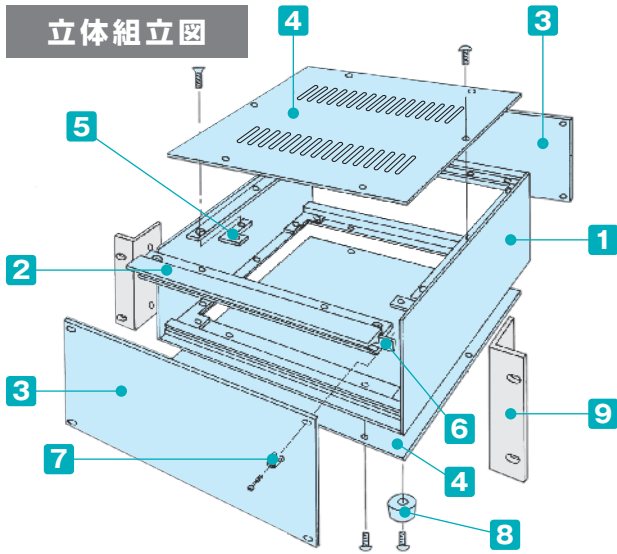




立体組立図



- PSLシリーズはパネルがスリーブビスによって脱着できるケースです。
- 独立型の筐体としても、ラック取付ユニットケース（カタログP10-27~28）としても使用できる、組立式のケースです。

構成内容

■ 構成部品図はカタログP7-57~62をご参照下さい。

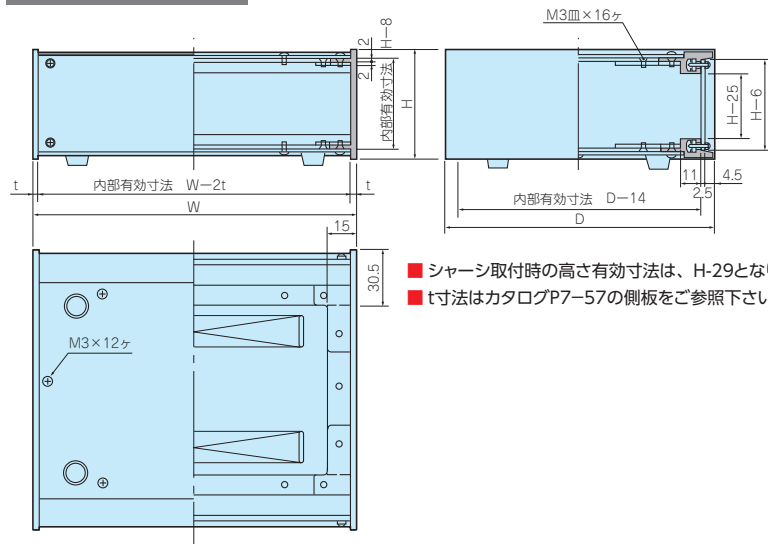
No.	名称	個数	材質	色 / 表面処理
1	側板	2	A6063S-T5	HLシルバーアルマイト・HLブラックアルマイト
2	フレーム	4	A6063S-T5	HLシルバーアルマイト・HLブラックアルマイト
3	パネル	2	A1050P t2.5	HLシルバーアルマイト・HLブラックアルマイト
4	天板・底板	各1	SPCC t1.0	ブラック塗装
5	固定金具	8	SPCC t2.0	三価クロメート
6	パネル固定金具	8	SPCC t1.4	三価クロメート
7	スリーブビス	8	スリーブ=POM ビス=鉄	ホワイトグレー・ブラック クロムメッキ・三価黒クロメート
8	ゴム足	4	天然ゴム	ブラック

※HL=ヘアライン処理

■ パネルは片面保護シート付です。目立ちにくいのでご注意ください。

外観寸法図

■ 製品のCADデータはホームページよりダウンロード可能です。



- シャーシ取付時の高さ有効寸法は、H-29となります。
- t寸法はカタログP7-57の側板をご参照下さい。

オプション部品（別売）



9 マウントブラケット
Mシリーズ
P10-29

アルミシャーシ
ACシリーズ
P7-63

色仕様

■ PSLシリーズのご注文の際は必ず末尾□にSS、SB、BS、BBの色記号をつけて下さい。



機構材	SS	SB	BS	BB
パネル	シルバー	ブラック	ブラック	ブラック
側板・フレーム	シルバー	ブラック	ブラック	ブラック
天・底板	ブラック	ブラック	ブラック	ブラック

型番目次/
Photo
INDEX

プラスチック
ケース

キャリング
ケース

防水・防塵
樹脂ボックス

防水・防塵
アルミ/
ステンレス
ボックス

端子ボックス/
防水コネクタ/
ケーブル
グランド

アルミ
フレーム/
ヒートシンク
ケース

アルミサッシ
ケース

メタル
ケース

フリーサイズ
ケース/
フリーサイズ
パネル

ラックケース/
サブラック

棚板/
ラックパネル

電池ボックス/
ホルダー

アクセサリ
/シールド/
熱対策部品

機構材

カスタム製品

技術資料/
各種ご案内