

アルミサッシケース

型番目次/
Photo
INDEX

プラスチック
ケース

キャリング
ケース

防水・防塵
樹脂ボックス

防水・防塵
アルミ/
ステンレス
ボックス

端子ボックス/
防水コネクタ/
ケーブル
グラウンド

アルミ
フレーム/
ヒートシンク
ケース

アルミサッシ
ケース

メタル
ケース

フリーサイズ
ケース/
フリーサイズ
パネル

ラックケース/
サブラック

棚板/
ラックパネル

電池ボックス/
ホルダー

アクセサリ
/シールド/
熱対策部品

機構材

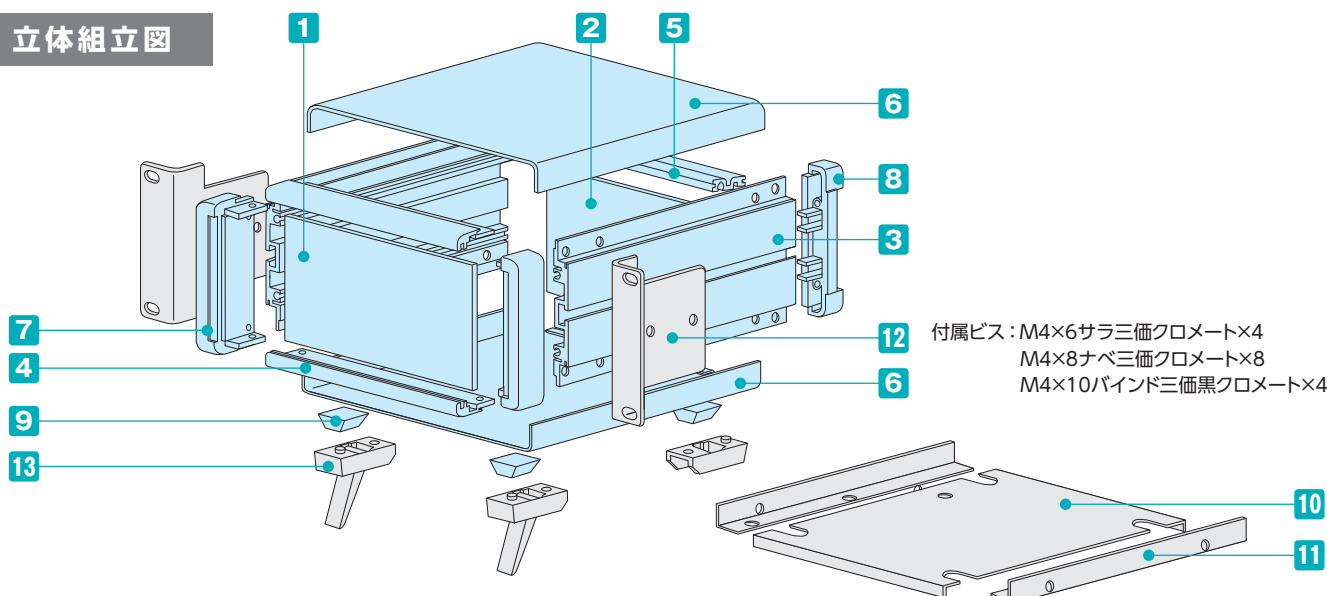
カスタム製品

技術資料/
各種ご案内



- MOシリーズは高さが8種類、幅が6種類、奥行が5種類の176サイズ528機種の組立式システムケースです。
- オールアルミ製の軽量タイプです。
- 測定器・検査装置・電源装置・コントローラーへのご利用に最適な万能ケースです。

立体組立図



付属ビス：M4×6サラ三価クロメート×4
M4×8ナベ三価クロメート×8
M4×10バインド三価黒クロメート×4

構成内容

■ 構成部品図はカタログP7-27~30を参照して下さい。

No.	名称	個数	材質	色 / 表面処理
1	フロントパネル	1	アルミ板 A1050P t2.0	シルバーアルマイト・ブラックアルマイト
2	リアパネル	1	アルミ板 A1050P t2.0	シルバーアルマイト・ブラックアルマイト
3	サイドフレーム	2	アルミ押出材 A6063S-T5	グレー塗装・ブラック塗装
4	フロントフレーム	2	アルミ押出材 A6063S-T5	グレー塗装・ブラック塗装
5	リアフレーム	2	アルミ押出材 A6063S-T5	シルバーアルマイト
6	上下カバー	各1	アルミ板 A1100P t1.0	ライトグレー・ブラック / 塗装
7	コーナーブロック	2	アルミダイキャスト ADC12	グレー塗装・ブラック塗装
8	リアフィート	2	難燃性ABS樹脂 (UL94V-0)	シボグレー・シボブラック
9	ゴム足	4	ポリウレタン	ブラック

■ フロント・リアパネル・上下カバー片面保護シート付です。目立ちにくいのでご注意ください。