

4

AD SERIES

防水・防塵アルミダイキャストボックス

防水・防塵アルミ／ステンレスボックス

IP67 IP65



型番目次/  
Photo  
INDEX

プラスチック  
ケース

キャリング  
ケース

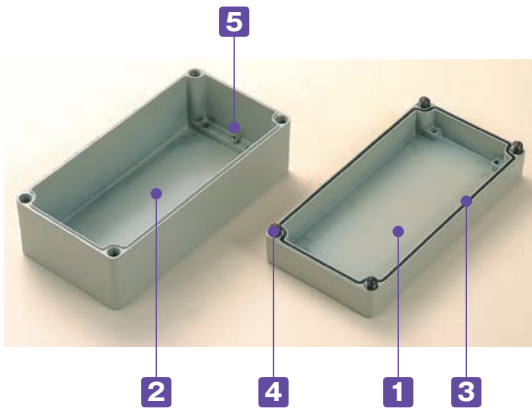
防水・防塵  
樹脂ボックス

防水・防塵  
アルミ／  
ステンレス  
ボックス

端子ボックス/  
防水コネクタ  
ケーブル  
グラウンド

アルミ  
フレーム/  
ヒートシンク  
ケース

アルミサッシ  
ケース



- 肉厚で頑丈なアルミダイキャストボックスです。
- 地震計等の屋外用測定器、プラント制御、トンネル内の機器など過酷な環境下で使用する機器へのご利用に最適です。
- 落下防止スクリーンの為、カバースクリューはトップカバーから外せません。

テクニカルデータ

保護等級：IP65 / 67 温度範囲：-40℃～+80℃  
 締め付けトルク：下記の機種 1.8N・m～2N・m (18kgf・cm～20kgf・cm)  
 AD5-7-4、7-7-4、8-8-6、10-7-4、10-10-8、12-8-4、12-8-6  
 AD15-7-4、15-10-5、15-10-8、16-8-6、20-10-8  
 その他の機種 2.8N・m～3N・m (28kgf・cm～30kgf・cm)

構成内容

| No. | 名称       | 個数  | 材質                 | 色 / 表面処理           |
|-----|----------|-----|--------------------|--------------------|
| 1   | トップカバー   | 1   | アルミダイキャスト          | グレー粉体塗装 (RAL 7032) |
| 2   | ボディ      | 1   | アルミダイキャスト          | グレー粉体塗装 (RAL 7032) |
| 3   | ガスケット    | 1   | ネオプレン又はエラストマー、シリコン | ホワイトアイボリー又はブラック    |
| 4   | カバースクリュー | 2～6 | ステンレス鋼             | 無処理                |
| 5   | アースネジ    | 2～4 | 鉄                  | 銅メッキ               |

オプション部品 (別売)

棚板/  
ラックパネル

電池ボックス/  
ホルダー

アクセサリ/  
シールド/  
熱対策部品

機構材

カスタム製品

技術資料/  
各種ご案内



取付ベース FTBシリーズ  
P4-37～38



DINレール FDRシリーズ  
P4-41



外部取付足 ADL・CKシリーズ  
P4-39



ポール取付金具 SSKシリーズ  
P4-53～55



ヒンジ FHシリーズ  
P4-40



ケーブルグランドシリーズ  
P5-61～76