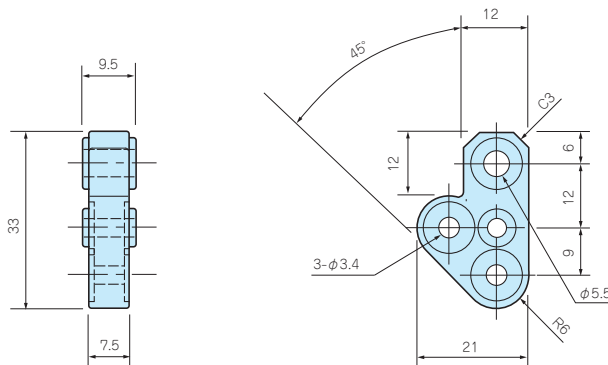


DFL SERIES

外部取付足



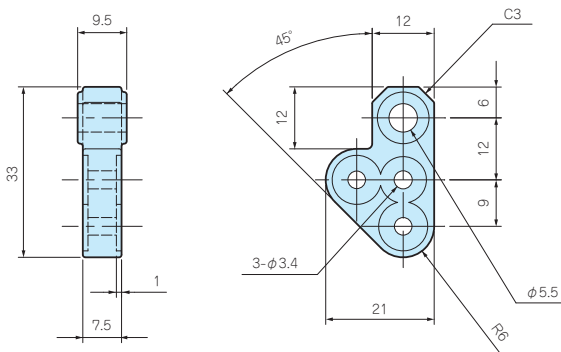
DFL



型番・標準価格

■ピス付です。

型番	材質	色	入数	標準価格 / 袋
DFL-1	ポリカーボネート	ホワイトグレー	4 / 袋	400



型番・標準価格

■ピス付です。

型番	材質	色	入数	標準価格 / 袋
DFL-2	ポリカーボネート	ホワイトグレー	4 / 袋	630

■外部取付足のボックス対応表はP3-76の型番・寸法の表組を参照して下さい。

型番目次/  
Photo  
INDEX

プラスチック  
ケース

キャリング  
ケース

防水・防塵  
樹脂ボックス

防水・防塵  
アルミ/  
ステンレス  
ボックス

端子ボックス/  
防水コネクタ/  
ケーシング/  
グラッド

アルミ  
フレーム/  
ヒートシンク  
ケース

アルミサッシ  
ケース

メタル  
ケース

フリーサイズ  
ケース/  
フリーサイズ  
パネル

ラックケース/  
サブラック

棚板/  
ラックパネル

電池ボックス/  
ホルダー

アクセサリ  
/シールド/  
熱対策部品

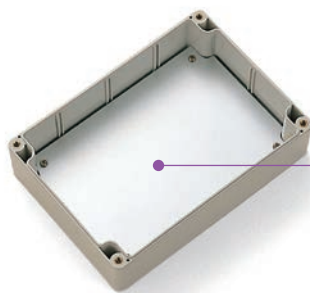
機構材

カスタム製品

技術資料/  
各種ご案内

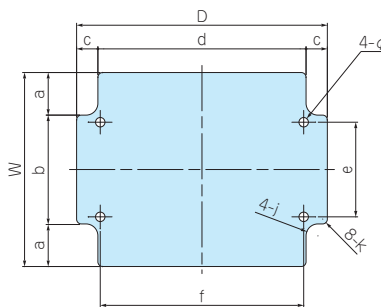
GMP SERIES

取付ベース

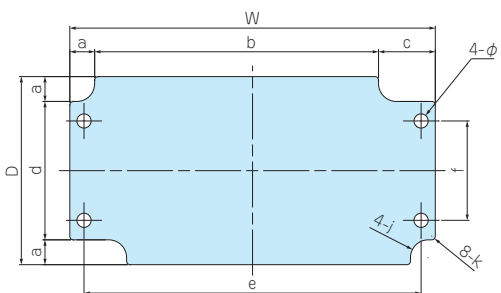


GMP

- GMP 9-12B
- GMP 12-12
- GMP 16-16



GMP 12-7



- GMP 8- 8
- GMP 9-12A
- GMP 8-16
- GMP 12-17
- GMP 12-20

