



テクニカルデータ

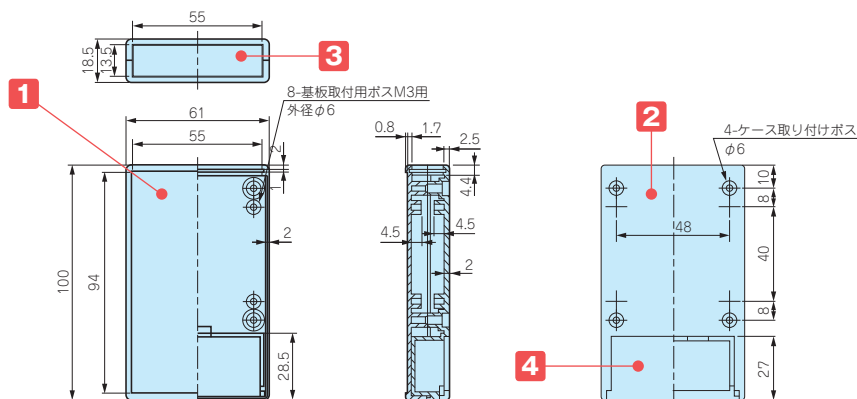
温度範囲：-10℃~+60℃

- 小型電池ケースで、電池交換が容易です。難燃性ABS樹脂 (UL94V-0) です。
- カバー上面は、落し込みがあるので表面シート・メンブレンキーパッドの貼付に適しています。

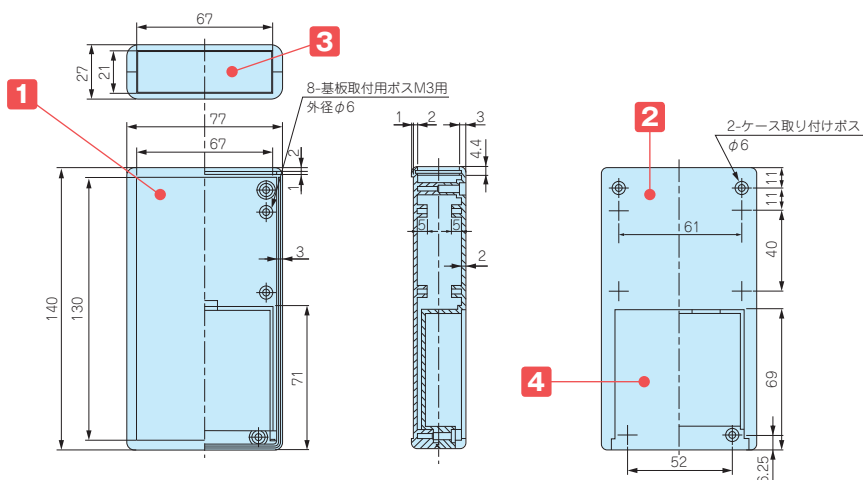
外観寸法図

■ 製品のCADデータはホームページよりダウンロード可能です。

LM-100



LM-140



構成内容

| 機構材 | No. | 名称 | 個数 | 材質 | 色 / 表面処理 |
|--------------|-----|------|------|--------------------|--------------------|
| カスタム製品 | 1 | 上カバー | 1 | 難燃性ABS樹脂 (UL94V-0) | ライトグレー・ダークグレー / シボ |
| | 2 | 下カバー | 1 | 難燃性ABS樹脂 (UL94V-0) | ライトグレー・ダークグレー / シボ |
| | 3 | パネル | 1 | 難燃性ABS樹脂 (UL94V-0) | ライトグレー・ダークグレー / シボ |
| | 4 | 電池蓋 | 1 | 難燃性ABS樹脂 (UL94V-0) | ライトグレー・ダークグレー / シボ |
| 技術資料 / 各種ご案内 | - | 取付ビス | 4 | 鉄 | 三価クロメート |
| | - | 差込端子 | 1set | 真ちゅう | ニッケルメッキ |

型番目次 / Photo INDEX

プラスチックケース

キャリングケース

防水・防塵樹脂ボックス

防水・防塵アルミ/ステンレスボックス

端子ボックス/防水コネクタ/ケーブルグランド

アルミフレーム/ヒートシンクケース

アルミサッシケース

メタルケース

フリーサイズケース/フリーサイズパネル

ラックケース/サブラック

棚板/ラックパネル

電池ボックス/ホルダー

アクセサリ/シールド/熱対策部品