

CT  
P1・2

CF  
P3・4

TF  
P5~10

F・FW  
P11~20

TE  
P21~44

TY  
P45~59

AE  
P60・61

A  
P62~64

G  
P65

MY  
P66~69

N  
P70・71

NA  
P72・73

TX  
P74

T  
P75・76

e  
P78~80

TEA  
P81

TK  
P82

単輪  
キャスター  
P83~103

関連部品  
P104~108

N  
100K

固定式

ROHS適合

ベアリング車輪のみ

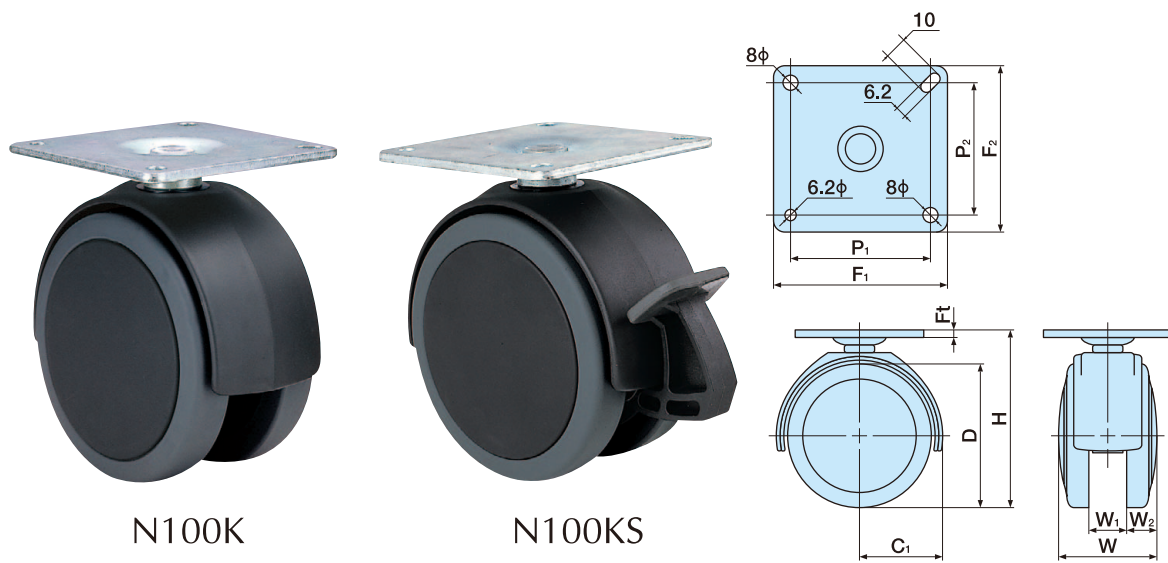
固定式キャスター

■ 本体 ナイロン

■ 車輪 エラストマー

■ 車輪径 100m/m

■ 許容荷重N(Kg) 980(100)



単位:m/m

品番		許容荷重N (kg)	D	H	C1	W	W1	W2	F1×F2	P1×P2	Fd	Ft	ケース入数(ヶ)	備考
ストッパーなし	ストッパー付													
N100K	N100KS	980(100)	100	122	58	66	25	20.5	90×90	71×71	6.2	3.8	20	

※品番により、納期が掛かる場合があります。

N  
100KN

ネジ固定式

ROHS適合

ベアリング車輪のみ

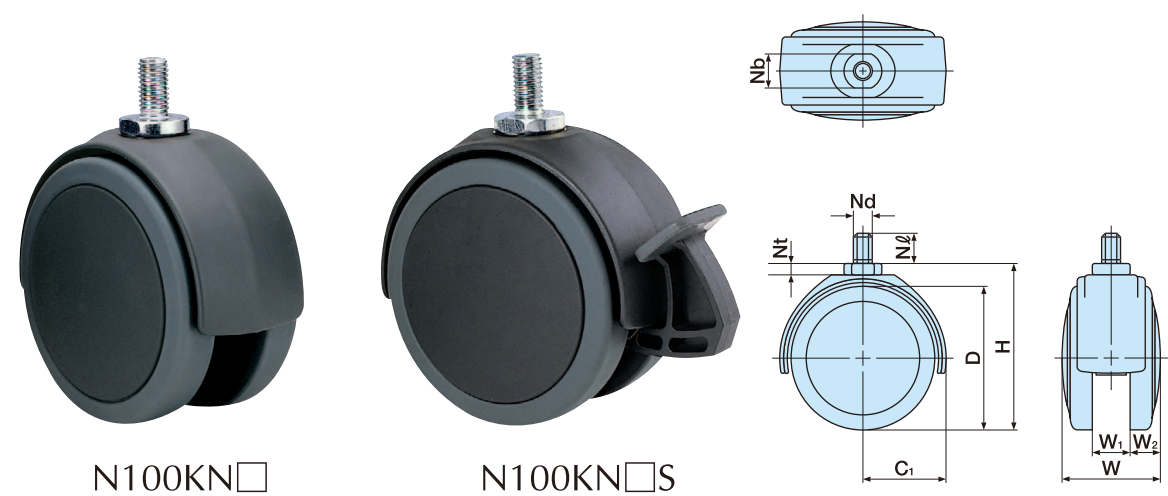
固定式キャスター

■ 本体 ナイロン

■ 車輪 エラストマー

■ 車輪径 100m/m

■ 許容荷重N(Kg) 980(100)



単位:m/m

品番		許容荷重N (kg)	D	H	C1	W	W1	W2	Nb	Nd	Nø	Nt	ケース入数(ヶ)	備考
ストッパーなし	ストッパー付													
N100KN12	N100KN12S	980(100)	100	113	58	66	25	20.5	21	M12×1.75	22	6	20	
N100KN16	N100KN16S									M16×2.0	25			

※品番により、納期が掛かる場合があります。