

CT
P1・2

CF
P3・4

TF
P5~10

F・FW
P11~20

TE
P21~44

TY
P45~59

AE
P60・61

A
P62~64

G
P65

MY
P66~69

N
P70・71

NA
P72・73

TX
P74

T
P75・76

e
P78~80

TEA
P81

TK
P82

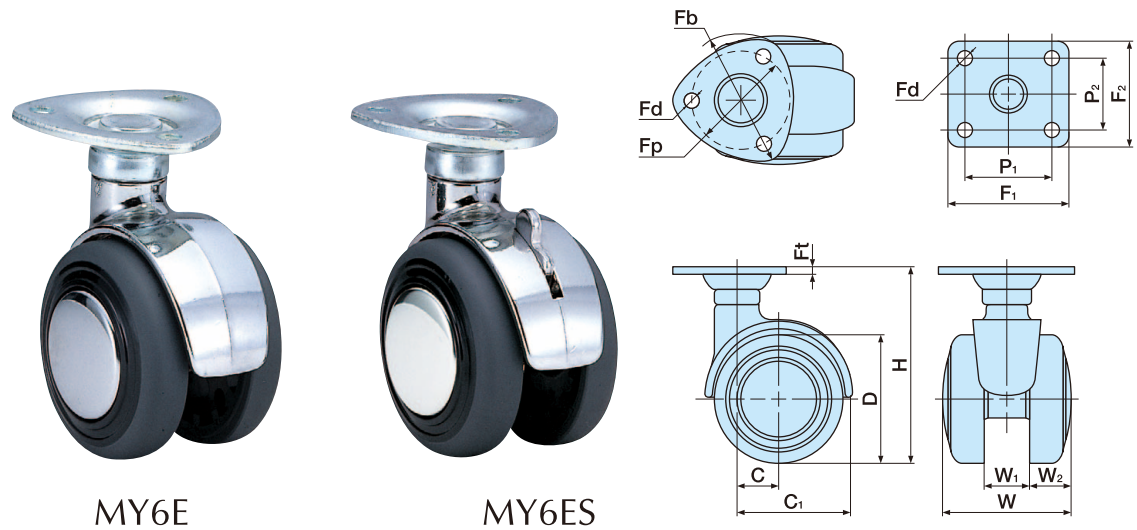
単輪
キャスター
P83~103

関連部品
P104~108

MY 6E プレート式

ROHS適合

■ 本体 亜鉛合金ダイカスト ■ 車輪径 50m/m
■ 車輪 エラストマー ■ 許容荷重N(Kg) 784(80)



単位: m/m

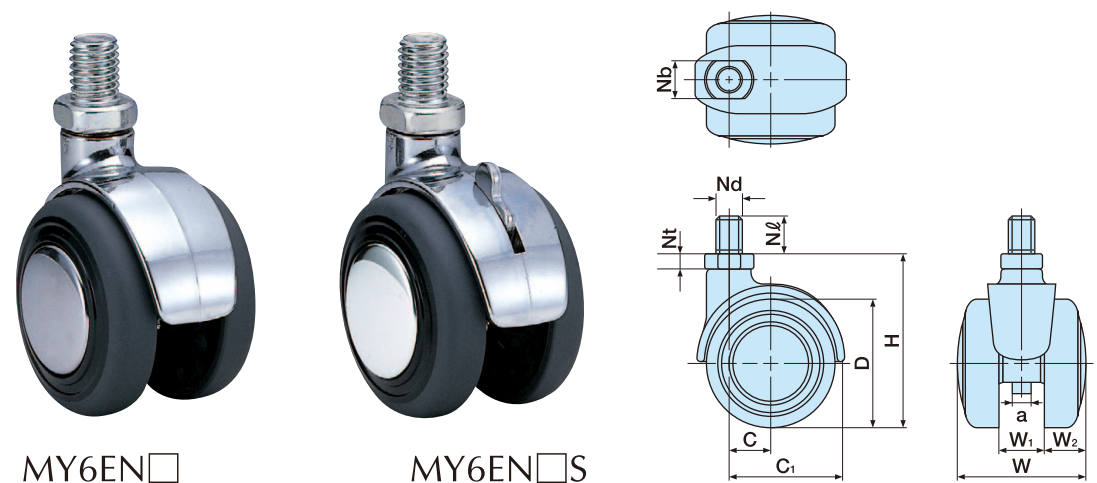
品番		許容荷重N (kg)	D	H	C	C ₁	W	W ₁	W ₂	F _b	F _p	F _d	F _t	ケース入数(ヶ)	備考
ストッパーなし	ストッパー付									F ₁ ×F ₂	P ₁ ×P ₂				
MY6E	MY6ES	784 (80)	50	74.5	17	46	45	18	13.5	54	40	5.5	3	100	角座
MY6EF	MY6ESF									60×50	46×35				

※品番により、納期が掛かる場合があります。

MY 6EN ネジ式

ROHS適合 取付け3秒

■ 本体 亜鉛合金ダイカスト ■ 車輪径 50m/m
■ 車輪 エラストマー ■ 許容荷重N(Kg) 784(80)



単位: m/m

品番		許容荷重N (kg)	D	H	C	C ₁	W	W ₁	W ₂	Nb	Nd	Nl	Nt	a	ケース入数(ヶ)	備考
ストッパーなし	ストッパー付										784 (80)	50				
MY6EN3	MY6EN3S	M8×1.25	14													
MY6EN8	MY6EN8S	M10×1.5	14													
MY6EN10	MY6EN10S	M12×1.75	14													
MY6EN12	MY6EN12S	M12×1.25	14													
MY6EN12P1.25	MY6EN12SP1.25	M12×1.25	14													
MY6EN4	MY6EN4S	19	U ^{1/2} ×山20	16												

※品番により、納期が掛かる場合があります。