

CT  
P1・2

CF  
P3・4

TF  
P5~10

F・FW  
P11~20

TE  
P21~44

TY  
P45~59

AE  
P60・61

A  
P62~64

G  
P65

MY  
P66~69

N  
P70・71

NA  
P72・73

TX  
P74

T  
P75・76

e  
P78~80

TEA  
P81

TK  
P82

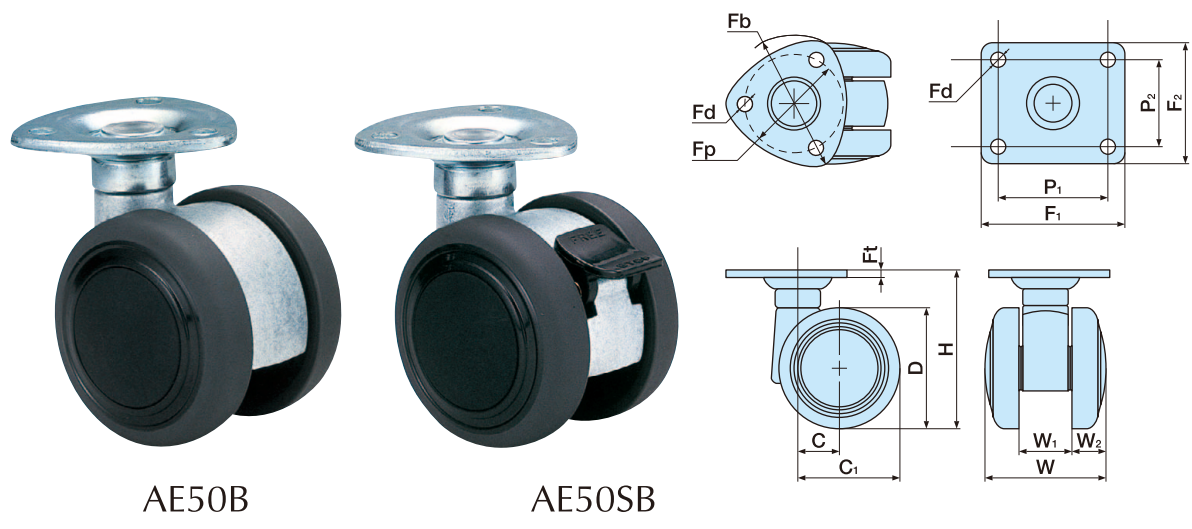
単輪  
キャスター  
P83~103

関連部品  
P104~108

AE 50B プレート式

ROHS適合

■本体 アルミ合金ダイカスト ■車輪径 50m/m  
■車輪 エラストマー ■許容荷重N(Kg) 784(80)



単位: m/m

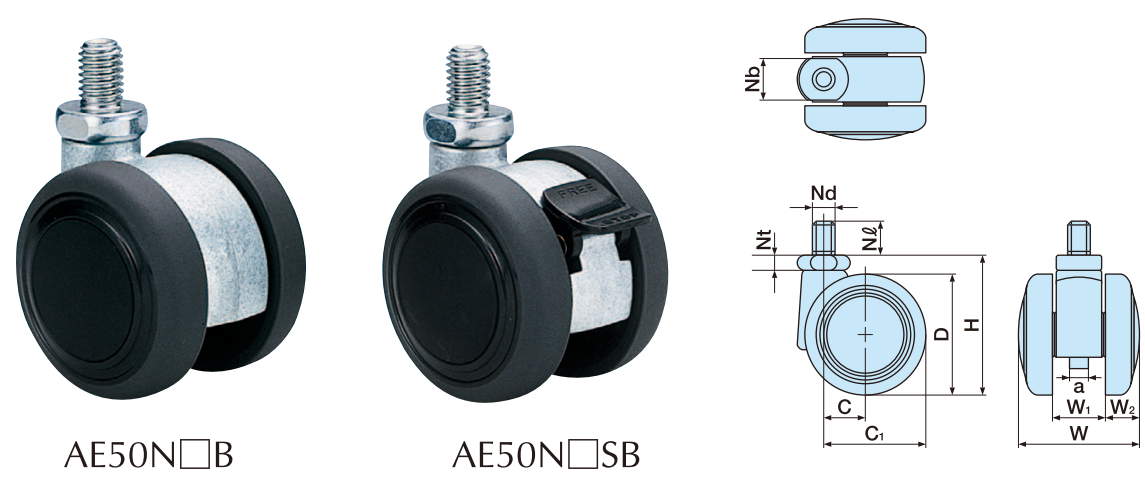
| 品番      |         | 許容荷重N (Kg) | D  | H  | C  | C <sub>1</sub> | W  | W <sub>1</sub> | W <sub>2</sub> | F <sub>b</sub>                 | F <sub>p</sub>                 | F <sub>d</sub> | F <sub>t</sub> | ケース入数(ヶ) | 備考  |
|---------|---------|------------|----|----|----|----------------|----|----------------|----------------|--------------------------------|--------------------------------|----------------|----------------|----------|-----|
| ストッパーなし | ストッパー付  |            |    |    |    |                |    |                |                | F <sub>1</sub> ×F <sub>2</sub> | P <sub>1</sub> ×P <sub>2</sub> |                |                |          |     |
| AE50B   | AE50SB  | 784(80)    | 50 | 65 | 17 | 42             | 49 | 21             | 14             | 54                             | 40                             | 5.5            | 3              | 100      |     |
| AE50BF  | AE50SBF |            |    |    |    |                |    |                |                | 60×50                          | 46×35                          |                |                |          | 6.5 |

※品番により、納期が掛かる場合があります。

AE 50NB ネジ式

ROHS適合 取付け 3秒

■本体 アルミ合金ダイカスト ■車輪径 50m/m  
■車輪 エラストマー ■許容荷重N(Kg) 784(80)



単位: m/m

| 品番            |                | 許容荷重N (Kg) | D                                  | H    | C  | C <sub>1</sub> | W  | W <sub>1</sub> | W <sub>2</sub> | Nb | Nd                                 | Nl | Nt | a | ケース入数(ヶ) | 備考     |
|---------------|----------------|------------|------------------------------------|------|----|----------------|----|----------------|----------------|----|------------------------------------|----|----|---|----------|--------|
| ストッパーなし       | ストッパー付         |            |                                    |      |    |                |    |                |                |    |                                    |    |    |   |          |        |
| AE50N3B       | AE50N3SB       | 784(80)    | 50                                 | 57.5 | 17 | 42             | 49 | 21             | 14             | 17 | W <sup>3</sup> / <sub>8</sub> ×山16 | 19 | 6  | 8 | 100      | Nl=14有 |
| AE50N8B       | AE50N8SB       |            |                                    |      |    |                |    |                |                |    | M8×1.25                            | 14 |    |   |          |        |
| AE50N10B      | AE50N10SB      |            |                                    |      |    |                |    |                |                |    | M10×1.5                            | 14 |    |   |          |        |
| AE50N12B      | AE50N12SB      |            |                                    |      |    |                |    |                |                |    | M12×1.75                           | 14 |    |   |          |        |
| AE50N12BP1.25 | AE50N12SBP1.25 |            |                                    |      |    |                |    |                |                |    | M12×1.25                           | 14 |    |   |          |        |
| AE50N4B       | AE50N4SB       | 19         | U <sup>1</sup> / <sub>2</sub> ×山20 | 16   |    |                |    |                |                |    |                                    |    |    |   |          |        |

※品番により、納期が掛かる場合があります。