

CT
P1・2

CF
P3・4

TF
P5~10

F・FW
P11~20

TE
P21~44

TY
P45~59

AE
P60・61

A
P62~64

G
P65

MY
P66~69

N
P70・71

NA
P72・73

TX
P74

T
P75・76

e
P78~80

TEA
P81

TK
P82

単輪
キャスター
P83~103

関連部品
P104~108

TY 60J プレート式

ROHS適合

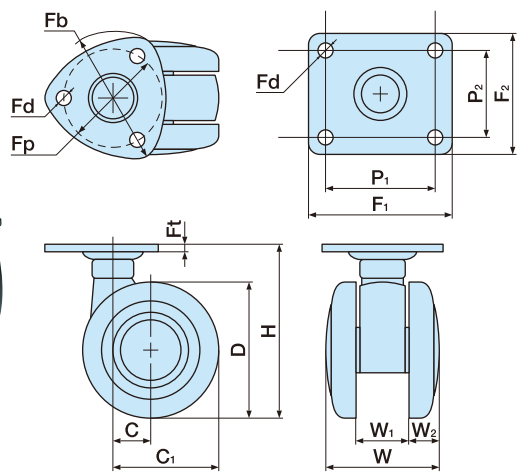
■本体 ナイロン ■車輪径 60m/m
■車輪 ナイロン ■許容荷重N(Kg) 980(100)



TY60J



TY60JS



単位:m/m

品番		許容荷重N (Kg)	D	H	C	C ₁	W	W ₁	W ₂	Fb	Fp	Fd	Ft	ケース入数(ヶ)	備考
ストッパーなし	ストッパー付									F ₁ ×F ₂	P ₁ ×P ₂				
TY60J	TY60JS	980 (100)	60	76	17	47	49	21	14	54	40	5.5	3	100	
TY60JF	TY60JSF									60×50	46×35				

※品番により、納期が掛かる場合があります。※ストッパー部を金属に変更できます。品番末尾「J」にて承ります。

TY 60JN ネジ式

ROHS適合 取付け 3秒

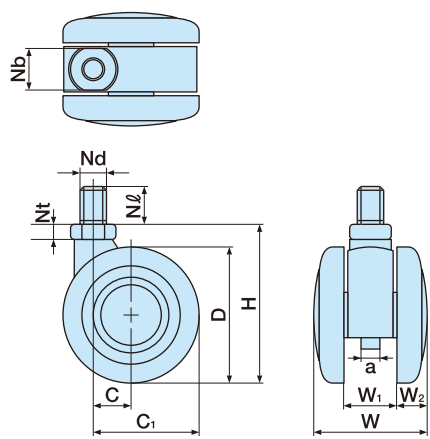
■本体 ナイロン ■車輪径 60m/m
■車輪 ナイロン ■許容荷重N(Kg) 980(100)



TY60JN□



TY60JNS



単位:m/m

品番		許容荷重N (Kg)	D	H	C	C ₁	W	W ₁	W ₂	Nb	Nd	Nl	Nt	a	ケース入数(ヶ)	備考
ストッパーなし	ストッパー付															
TY60JN3	TY60JN3S	M8×1.25	14													
TY60JN8	TY60JN8S	M10×1.5	14													
TY60JN10	TY60JN10S	M12×1.75	14													
TY60JN12	TY60JN12S	M12×1.25	14													
TY60JN12P1.25	TY60JN12SP1.25	M12×1.25	14													
TY60JN4	TY60JN4S	19	U ^{1/2} ×山20	16												

※品番により、納期が掛かる場合があります。※ストッパー部を金属に変更できます。品番末尾「J」にて承ります。