

TEA 100 プレート式

RoHS適合
W ストッパー
2段階ロック

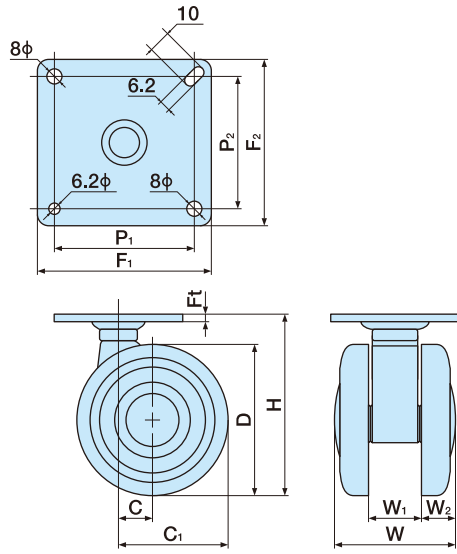
■ 本体 ナイロン ■ 車輪径 100mm
 ■ 車輪 エラストマー ■ 許容荷重N(Kg) 980(100)



TEA100



TEA100WS



単位:m/m

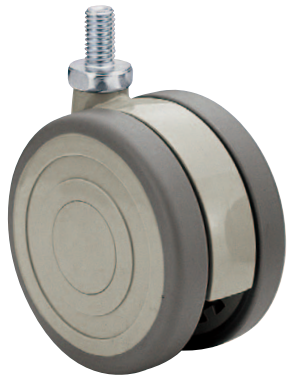
品番		許容荷重N (Kg)	D	H	C	C ₁	W	W ₁	W ₂	F ₁ ×F ₂	P ₁ ×P ₂	F _d	F _t	ケース入数(ヶ)	備考
ストッパーなし	ストッパー付														
TEA100	TEA100WS	980(100)	100	119	24	74	64	27	18.5	66×66	50×50	6.2	3.8	20	

※品番により、納期が掛かる場合があります。※品番はダブルストッパーの表記となっています。別途シングルストッパーも承ります。

TEA 100N ネジ式

RoHS適合
W ストッパー

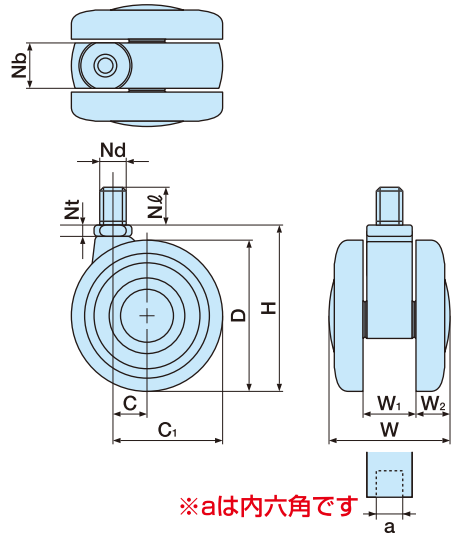
■ 本体 ナイロン ■ 車輪径 100mm
 ■ 車輪 エラストマー ■ 許容荷重N(Kg) 980(100)



TEA100N□



TEA100N□WS



※aは内六角です

単位:m/m

品番		許容荷重N (Kg)	D	H	C	C ₁	W	W ₁	W ₂	Nb	Nd	Nl	Nt	a	ケース入数(ヶ)	備考
ストッパーなし	ストッパー付															
TEA100N3	TEA100N3WS	980(100)	100	110	24	74	64	27	18.5	21	W $\frac{3}{8}$ ×山16	19	8	10	20	
TEA100N12	TEA100N12WS										M12×1.75	22				
TEA100N16	TEA100N16WS										M16×2.0	25				

※品番により、納期が掛かる場合があります。※品番はダブルストッパーの表記となっています。別途シングルストッパーも承ります。

CT
P1・2

CF
P3・4

TF
P5~10

F・FW
P11~20

TE
P21~44

TY
P45~59

AE
P60・61

A
P62~64

G
P65

MY
P66~69

N
P70・71

NA
P72・73

TX
P74

T
P75・76

e
P78~80

TEA
P81

TK
P82

単輪
キャスター
P83~103

関連部品
P104~108