

CT
P1・2

CF
P3・4

TF
P5~10

F・FW
P11~20

TE
P21~44

TY
P45~59

AE
P60・61

A
P62~64

G
P65

MY
P66~69

N
P70・71

NA
P72・73

TX
P74

T
P75・76

e
P78~80

TEA
P81

TK
P82

単輪
キャスター
P83~103

関連部品
P104~108

TE 100K プレート固定式

ROHS適合 固定式キャスター

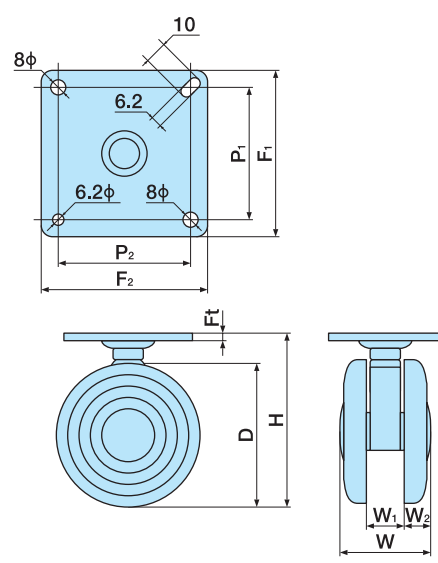
■ 本体 ナイロン ■ 車輪径 100m/m
■ 車輪 エラストマー ■ 許容荷重N(Kg) 980(100)



TE100K



TE100KS



単位:m/m

品番		許容荷重N(Kg)	D	H	W	W1	W2	F1×F2	P1×P2	Ft	ケース入数(ヶ)	備考
ストッパーなし	ストッパー付											
TE100K	TE100KS	980(100)	100	119	64	27	18.5	90×90	71×71	3.8	20	

※品番により、納期が掛かる場合があります。

TE 100KN ネジ固定式

ROHS適合 固定式キャスター

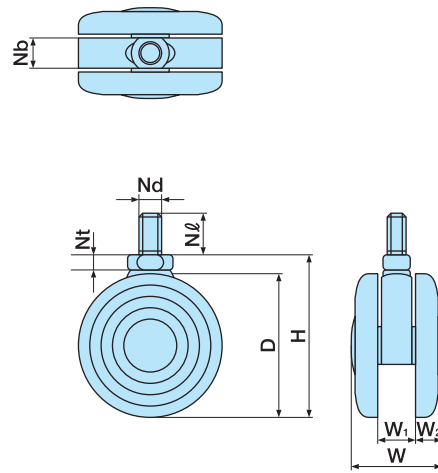
■ 本体 ナイロン ■ 車輪径 100m/m
■ 車輪 エラストマー ■ 許容荷重N(Kg) 980(100)



TE100KN12



TE100KN12S



単位:m/m

品番		許容荷重N(Kg)	D	H	W	W1	W2	Nb	Nd	Nφ	Nt	ケース入数(ヶ)	備考
ストッパーなし	ストッパー付												
TE100KN12	TE100KN12S	980(100)	100	110	64	27	18.5	21	M12×1.75	22	8	20	特注品

※品番により、納期が掛かる場合があります。