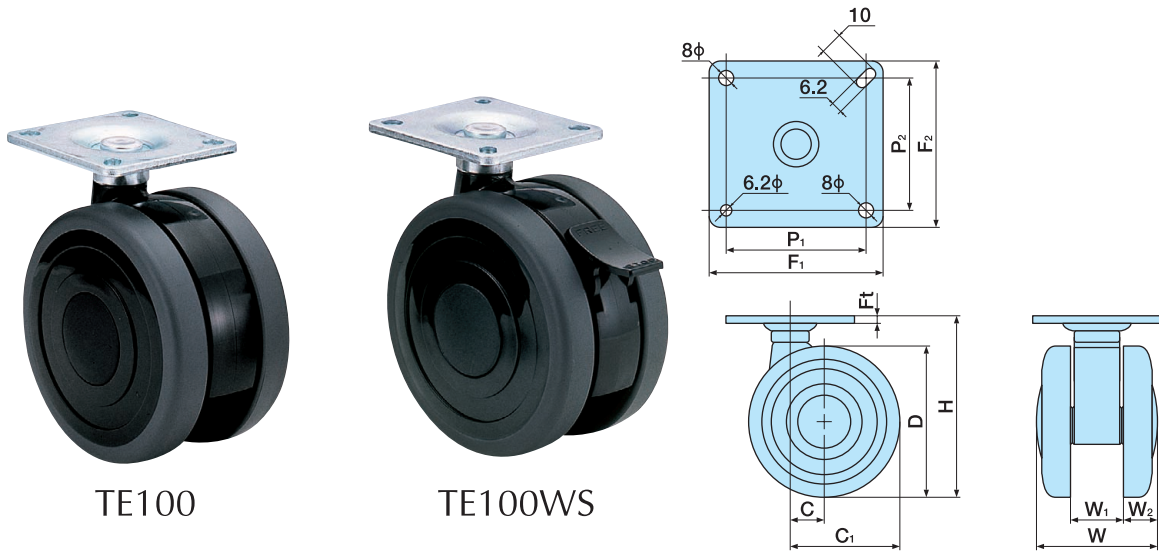


TE 100 プレート式

ROHS適合 W ストップバー

■ 本体 ナイロン ■ 車輪径 100m/m
 ■ 車輪 エラストマー ■ 許容荷重N(Kg) 980(100)



TE100

TE100WS

単位:m/m

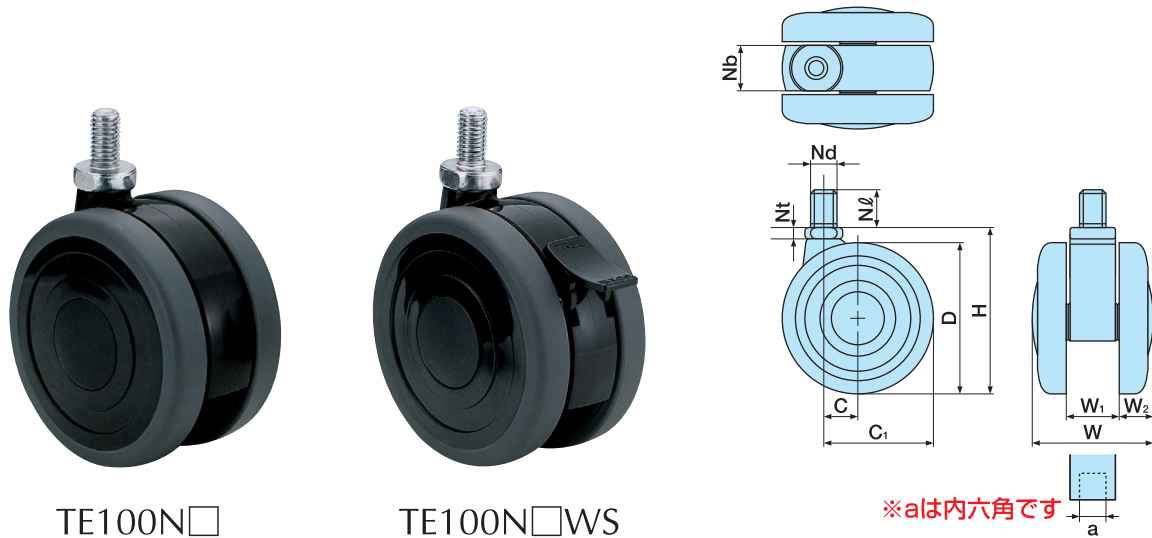
品番		許容荷重N(Kg)	D	H	C	C ₁	W	W ₁	W ₂	F ₁ ×F ₂	P ₁ ×P ₂	Fd	Ft	ケース入数(ヶ)	備考
ストッパーなし	ストッパー付														
TE100	TE100WS	980(100)	100	119	24	74	64	27	18.5	66×66	50×50	6.2	3.8	20	

※品番により、納期が掛かる場合があります。※品番はダブルストッパーの表記となっています。別途シングルストッパーも承ります。

TE 100N ネジ式

ROHS適合 W ストップバー

■ 本体 ナイロン ■ 車輪径 100m/m
 ■ 車輪 エラストマー ■ 許容荷重N(Kg) 980(100)



TE100N□

TE100N□WS

※aは内六角です

単位:m/m

品番		許容荷重N(Kg)	D	H	C	C ₁	W	W ₁	W ₂	Nb	Nd	N ₂	Nt	a	ケース入数(ヶ)	備考
ストッパーなし	ストッパー付															
TE100N3	TE100N3WS	980(100)	100	110	24	74	64	27	18.5	21	W $\frac{3}{8}$ ×山16	19	8	10	20	
TE100N12	TE100N12WS										M12×1.75	22				
TE100N16	TE100N16WS										M16×2.0	25				

※品番により、納期が掛かる場合があります。※品番はダブルストッパーの表記となっています。別途シングルストッパーも承ります。

CT

P1・2

CF

P3・4

TF

P5~10

F・FW

P11~20

TE

P21~44

TY

P45~59

AE

P60・61

A

P62~64

G

P65

MY

P66~69

N

P70・71

NA

P72・73

TX

P74

T

P75・76

e

P78~80

TEA

P81

TK

P82

単輪
キャスター

P83~103

関連部品

P104~108