

TE 50CR プレート式

ROHS適合

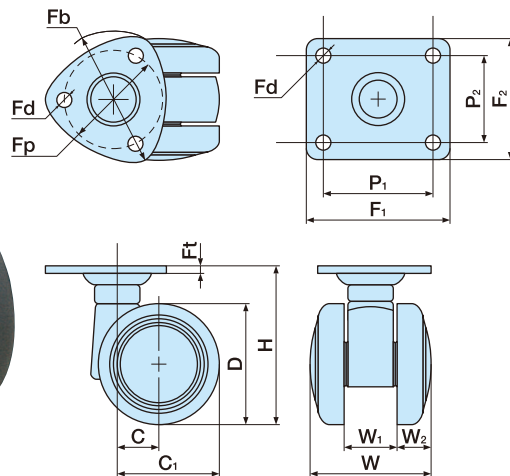
■ 本体 ナイロン ■ 車輪径 50m/m
 ■ 車輪 エラストマー ■ 許容荷重N(Kg) 588(60)



TE50CR



TE50SCR



単位:m/m

品番		許容荷重N(Kg)	D	H	C	C ₁	W	W ₁	W ₂	Fb	Fp	Fd	Ft	ケース入数(ヶ)	備考
ストッパーなし	ストッパー付									F ₁ ×F ₂	P ₁ ×P ₂				
TE50CR	TE50SCR	588(60)	50	65	17	42	49	21	14	54	40	5.5	3	100	
TE50CRF	TE50SCRF									60×50	46×35				

※品番により、納期が掛かる場合があります。

TE 50NCR ネジ式

ROHS適合 取付け3秒

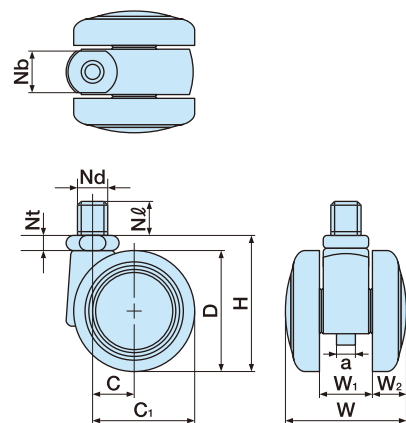
■ 本体 ナイロン ■ 車輪径 50m/m
 ■ 車輪 エラストマー ■ 許容荷重N(Kg) 588(60)



TE50N□CR



TE50N□SCR



単位:m/m

品番		許容荷重N(Kg)	D	H	C	C ₁	W	W ₁	W ₂	Nb	Nd	Nl	Nt	a	ケース入数(ヶ)	備考
ストッパーなし	ストッパー付										588(60)	50				
TE50N3CR	TE50N3SCR	M8×1.25	14													
TE50N8CR	TE50N8SCR	M10×1.5	14													
TE50N10CR	TE50N10SCR	M12×1.75	14													
TE50N12CR	TE50N12SCR	M12×1.25	14													
TE50N12CRP1.25	TE50N12SCR1.25	M12×1.25	14													
TE50N4CR	TE50N4SCR	19	U _{1/2} ×山20	16												

※品番により、納期が掛かる場合があります。

CT
P1・2

CF
P3・4

TF
P5~10

F・FW
P11~20

TE
P21~44

TY
P45~59

AE
P60・61

A
P62~64

G
P65

MY
P66~69

N
P70・71

NA
P72・73

TX
P74

T
P75・76

e
P78~80

TEA
P81

TK
P82

単輪
キャスト
P83~103

関連部品
P104~108