

CT  
P1・2

CF  
P3・4

TF  
P5~10

F・FW  
P11~20

TE  
P21~44

TY  
P45~59

AE  
P60・61

A  
P62~64

G  
P65

MY  
P66~69

N  
P70・71

NA  
P72・73

TX  
P74

T  
P75・76

e  
P78~80

TEA  
P81

TK  
P82

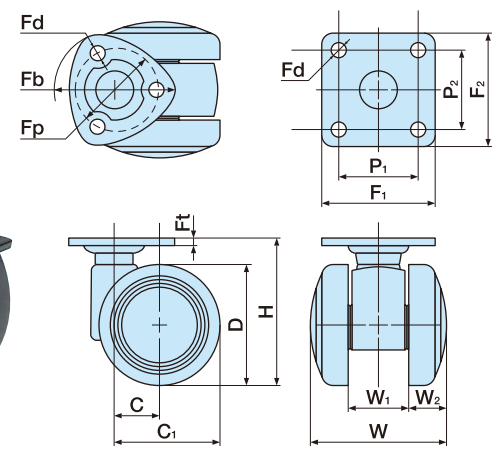
単輪  
キャスター  
P83~103

関連部品  
P104~108

TE 40J プレート式

ROHS適合

■ 本体 ナイロン ■ 車輪径 40m/m  
■ 車輪 エラストマー ■ 許容荷重N(Kg) 392(40)



TE40J

TE40JSF

単位:m/m

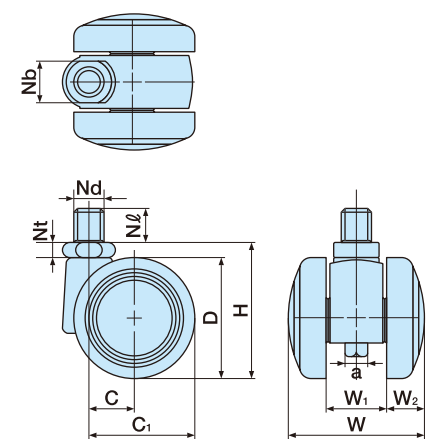
品番		許容荷重N(Kg)	D	H	C	C1	W	W1	W2	Fb	Fp	Fd	Ft	ケース入数(ヶ)	備考
ストッパーなし	ストッパー付									F1×F2	P1×P2				
TE40J	TE40JS	392(40)	40	49	15	35	44	20	12	39	28	5	2.6	200	角座
TE40JF	TE40JSF			51.5						38×38	26×26	6	2.3		

※品番により、納期が掛かる場合があります。

TE 40JN ネジ式

ROHS適合 取付け3秒

■ 本体 ナイロン ■ 車輪径 40m/m  
■ 車輪 エラストマー ■ 許容荷重N(Kg) 392(40)



TE40JN□

TE40JN□S

単位:m/m

品番		許容荷重N(Kg)	D	H	C	C1	W	W1	W2	Nb	Nd	Nℓ	Nt	a	ケース入数(ヶ)	備考
ストッパーなし	ストッパー付															
TE40JN3	TE40JN3S	392(40)	40	43.5	15	35	44	20	12	14	W <sup>3/8</sup> ×山16	12	4.5	7	200	Nℓ=19有
TE40JN8	TE40JN8S										M8×1.25					
TE40JN10	TE40JN10S										M10×1.5	19				
TE40JN12	TE40JN12S										M12×1.75	40				

※品番により、納期が掛かる場合があります。