

CT
P1・2

CF
P3・4

TF
P5~10

F・FW
P11~20

TE
P21~44

TY
P45~59

AE
P60・61

A
P62~64

G
P65

MY
P66~69

N
P70・71

NA
P72・73

TX
P74

T
P75・76

e
P78~80

TEA
P81

TK
P82

単輪
キャスター
P83~103

関連部品
P104~108

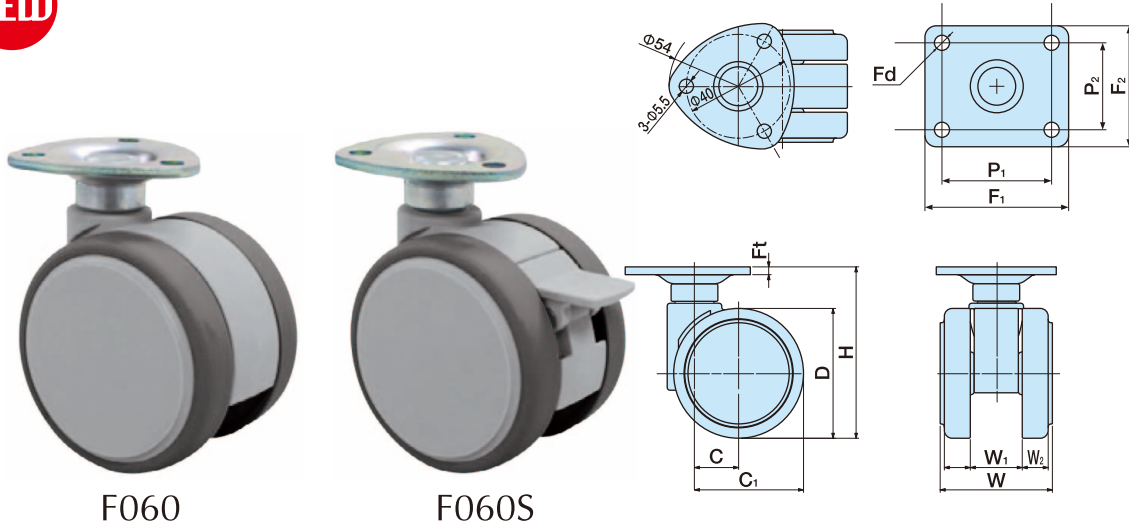
F プレート式

060

ROHS適合

■ 本体 ナイロン ■ 車輪径 60m/m
■ 車輪 エラストマー ■ 許容荷重N(Kg) 784(80)

NEW



単位:m/m

品番		許容荷重N(Kg)	D	H	C	C ₁	W	W ₁	W ₂	Fb		Fp		Fd	Ft	ケース入数(ヶ)	備考
ストッパーなし	ストッパー付									F ₁ ×F ₂	P ₁ ×P ₂						
F060	F060S	784(80)	60	76	17	47	46	21	10.5	54	40	5.5	3	100			
F060F	F060SF									60×50	46×35	6.5					角座

※品番により、納期が掛かる場合があります。

F ネジ式

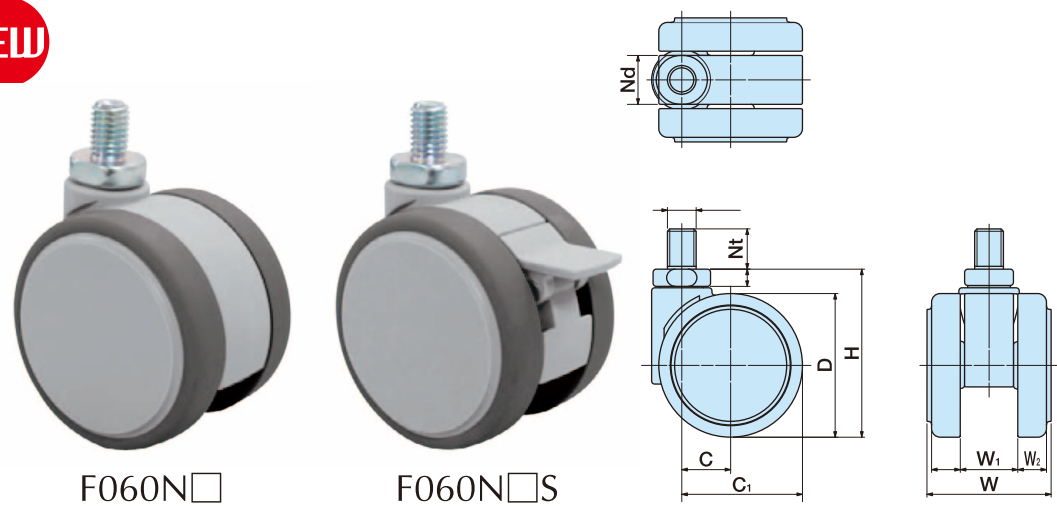
060N

ROHS適合

取付け 3秒

■ 本体 ナイロン ■ 車輪径 60m/m
■ 車輪 エラストマー ■ 許容荷重N(Kg) 784(80)

NEW



単位:m/m

品番		許容荷重N(Kg)	D	H	C	C ₁	W	W ₁	W ₂	Nb	Nd	Nl	Nt	a	ケース入数(ヶ)	備考
ストッパーなし	ストッパー付															
F060N3	F060N3S	784(80)	60	68.5	17	47	46	21	10.5	17	W ³ / ₈ ×山16	19	6	8	100	Nl=14有
F060N8	F060N8S										M8×1.25	14				
F060N10	F060N10S										M10×1.5	14				
F060N12	F060N12S										M12×1.75	14				
F060N12P1.25	F060N12SP1.25										M12×1.25	14				
F060N4	F060N4S							19	U ¹ / ₂ ×山20	16	Nl=22有					

※品番により、納期が掛かる場合があります。