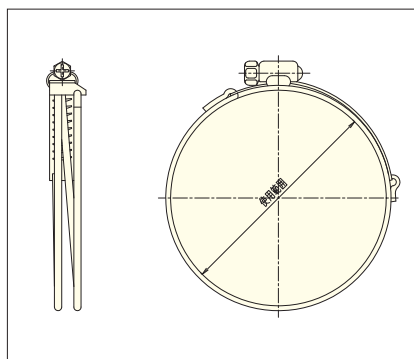


スパイラルワイヤーバンド

(口元無ホース用)

LSバンド(左巻き用)

●構造(断面図)

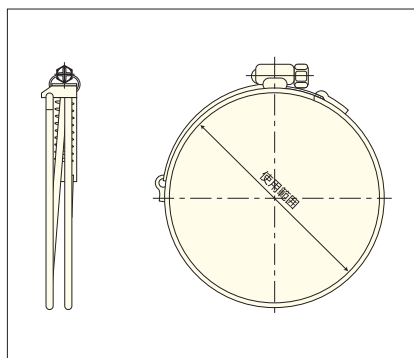


●寸法

品番	使用範囲 (mm)	適用ホース					
		品名	サイズ	品名	サイズ	品名	サイズ
LS-37	37-30	GL、N	32				
LS-42	42-32	静電W	32	GL、N、GL-2、耐油GL、GL-E	38		
LS-46	46-36	静電W	38	GL	45		
LS-57	57-47	静電W	45	WT、静電W	48.6	GL、N、GL-2、耐油GL、GL-E	50
LS-62	62-52	静電W	50				
LS-71	71-61	静電W	60	WT	60.5	GL、N、GL-2、耐油GL、GL-E	65
LS-73	73-63	静電W	65				
LS-81	81-71	GL、N、GL-2、耐油GL、GL-E	75				
LS-88	88-68	静電W	75				
LS-101	101-81	静電W	90				
LS-110	110-90	GL、N、GL-2、耐油GL、GL-E	100				
LS-117	117-97	静電W	100				
LS-121	121-101	GL	115				
LS-131	131-111	WT	115	GL、N、GL-2、耐油GL、GL-E	125		
LS-157	157-137	GL、N、GL-2、耐油GL、GL-E	150				
LS-182	182-162	GL、N	165	GL、N	175		
LS-210	210-190	GL、N、耐油GL	200				
LS-240	240-220						
LS-266	266-246	GL、N	250				
LS-290	290-270						
LS-318	318-298	GL、N	300				

SYバンド(右巻き用)

●構造(断面図)



●寸法

品番	使用範囲 (mm)	適用ホース	
		品名	サイズ
SY-37	37-30	WT	32
SY-42	42-32	WS、耐摩GL(φ38)	32
SY-46	46-36	WT、WA、WS	38
SY-57	57-47	WT、耐摩GL	50
SY-62	62-52	WS、WA	50
SY-71	71-61	耐摩GL	65
SY-73	73-63	WT、WA、WS	65
SY-81	81-71	耐摩GL	75
SY-88	88-68	WT、WA、WS	75
SY-101	101-81	WT	90
SY-110	110-90	耐摩GL	100
SY-117	117-97	WT、WA、WS	100
SY-121	121-101		
SY-131	131-111	耐摩GL	125
SY-157	157-137	耐摩GL	150
SY-182	182-162		
SY-210	210-190		
SY-240	240-220		
SY-266	266-246		
SY-290	290-270		
SY-318	318-298		

※耐摩GL型φ200用バンドはSRB-220をご用命下さい。

一般用ホース

耐圧・耐摩耗用

静電気帯電防止用

耐摩耗用

食品用・耐油用

ダクトホース

耐熱用ダクト

非塩ビホース

その他ホース

ダクトホース口元類

耐熱ダクトホース用継手

金具バンド取付方法

技術資料