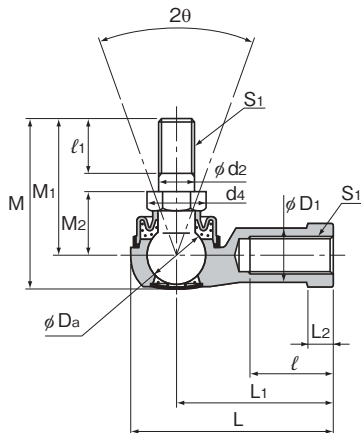


# BL形、BL-A形



呼び形番	外形寸法			ねじ S1 JIS2級	ホルダ部寸法					
	長さ L	径 D	高さ M		L1	ℓ	L2	D1	D2	W 0 -0.3
BL 4DA	24.5	13	20	M4×0.7	18	8	4	7.5	9.5	8
BL 5DA	34.5	15	26.7	M5×0.8	27	15	4	9	12	10
BL 6D	38	16	32.6	M6×1	30	16	5	10	13	11
BL 8D	45.5	19	38.6	M8×1.25	36	19	6	12.5	16	14
BL 10D	55.5	25	46.3	M10×1.25	43	23	7	14.5	19	17
BL 10BD	55.5	25	52.3	M10×1.5	43	23	7	14.5	19	17
BL 12D	64.5	29	52.7	M12×1.25	50	26	8	17.5	22	19
BL 12BD	64.5	29	59.7	M12×1.75	50	26	8	17.5	22	19
BL 14D	74	34	68.4	M14×1.5	57	30	10	20	25	22
BL 14BD	74	34	74.4	M14×2	57	30	10	20	25	22
BL 16D	83	38	74	M16×1.5	64	34	11	22	27	24
BL 16BD	83	38	80	M16×2	64	34	11	22	27	24

注)BL-A形はBL4形,BL5形のみとなります。

## 【材質】

ホルダ : A-1合金(BL4~5) (■22-5参照)  
 : 高強度亜鉛合金(BL6~16) (■22-6参照)  
 ボール付きシャンク : 軽浸炭炭素鋼球 硬度 Hv650以上  
 シャンク部 S35C(HRC20~28)  
 クロメート処理  
 ブーツ : NBR系特殊合成ゴム

## 【球面すきま】

ラジアル方向 0.02~0.06mm  
 アキシアル方向 0.3mm以下

## 【ボール付きシャンクの相手穴公差】

H10を推奨します。

## 呼び形番の構成例

**BL6 D L**  
 呼び形番 | ブーツ付き | ねじ記号

ねじ記号	記号なし	L
ホルダ部めねじ	右ねじ	左ねじ
ボール付きシャンク部	右ねじ	