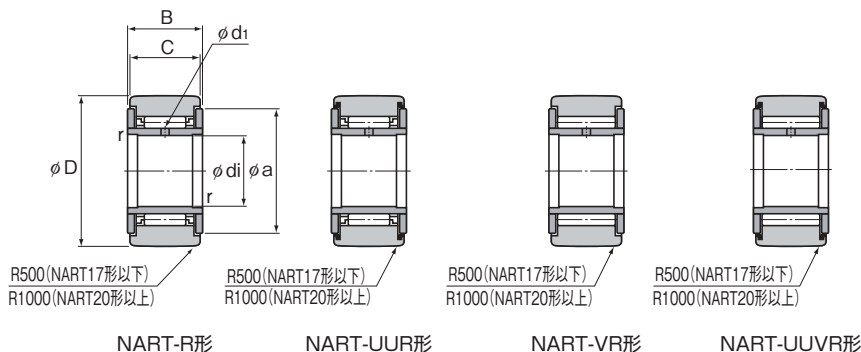


NART-R形(非分離形、球面外輪)、NART-VR形(非分離形、球面外輪、総ころタイプ)



単位:mm

呼び形番	主要寸法							基本定格荷重				トラック 負荷容量	限界回転数*		質量	
	内径 di	外径 D	B	C	a	r _{amin}	油穴 d ₁	ケージ付き		総ころ		球面外輪 kN	ケージ付き	総ころ	ケージ付き	総ころ
								C kN	C ₀ kN	C kN	C ₀ kN		min ⁻¹	min ⁻¹	g	g
NART 5R	5	16	12	11	12	0.3	1.5	2.84	2.65	6.46	7.81	1.08	25000	10500	14.5	15.1
NART 6R	6	19	12	11	14	0.3	1.5	3.33	3.35	7.58	10.2	1.37	20000	8700	20.5	21.5
NART 8R	8	24	15	14	17.5	0.3	1.5	5.68	5.89	11.7	15.6	1.86	17000	7000	41.5	42.5
NART 10R	10	30	15	14	23.5	0.6	2	7.94	7.59	15.8	18.5	2.45	15000	5700	64.5	66.5
NART 12R	12	32	15	14	25.5	0.6	2	8.53	8.44	17	21	2.74	13000	5200	71	73
NART 15R	15	35	19	18	29	0.6	2	13.7	16.4	25.3	36.9	3.14	10000	4300	102	106
NART 17R	17	40	21	20	32.5	1	2	17.4	19.3	32	46.6	3.72	9500	3900	149	155
NART 20R	20	47	25	24	38	1	2.5	22.9	30.6	41.7	67.7	7.15	8000	3400	250	255
NART 25R	25	52	25	24	43	1	2.5	24.6	33.3	45.4	79.5	8.23	7000	3000	285	295
NART 30R	30	62	29	28	50.5	1	3	33.4	51.4	60	111	10.5	5500	2400	470	485
NART 35R	35	72	29	28	53.5	1	3	35.5	57.3	63.2	123	12.9	5000	2200	640	655
NART 40R	40	80	32	30	61.5	1	3	44.6	81.4	76.4	166	14.9	4000	1900	845	865
NART 45R	45	85	32	30	66.5	1	3	46.6	88.6	80.5	183	16.1	4000	1700	915	935
NART 50R	50	90	32	30	76	1	3	48.3	95.7	84.4	200	17.3	3500	1600	980	1010

注) ※はシールなし、グリース潤滑に適用します。油潤滑の場合はこの値の130%まで、シール付きの場合はこの値の40%まで許容できます。

ステンレス鋼製も対応できますのでTHKにお問い合わせください。

シールの使用温度は80℃以下です。

呼び形番の構成例

NART 15 UU V R

シール付き