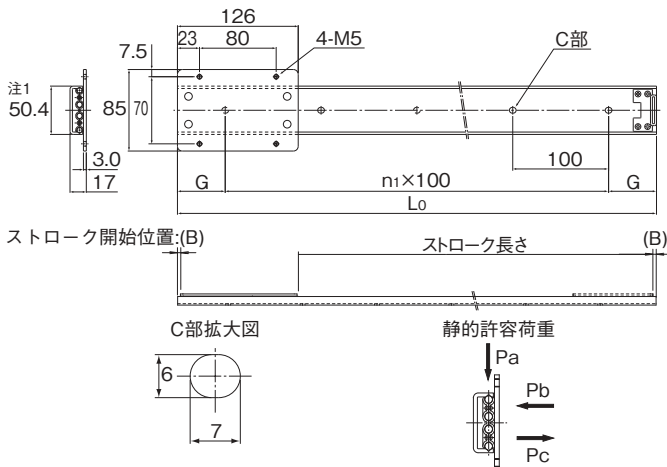


FBW50110XR形



単位:mm

スライド レール長さ L ₀	主要寸法		シールなし		シール付き		静的許容荷重N			スライド レール質量 ^{注2} g
	n ₁	G	B	ストローク 長さ	B	ストローク 長さ	Pa	Pb	Pc	
300	2	50	2	170	5	164	1960	500	390	390
350	3	25	2	220	5	214	1960	500	390	460
400	3	50	2	270	5	264	1960	500	390	520
450	4	25	2	320	5	314	1960	500	390	590
500	4	50	2	370	5	364	1960	500	390	650
600	5	50	2	470	5	464	1960	500	390	780
700	6	50	2	570	5	564	1960	500	390	910
800	7	50	2	670	5	664	1960	500	390	1040
900	8	50	2	770	5	764	1960	500	390	1190
1000	9	50	2	870	5	864	1960	500	390	1300
1200	11	50	2	1070	5	1064	1960	500	390	1520
1500	14	50	2	1370	5	1364	1960	500	390	1950
1800	17	50	2	1670	5	1664	1960	500	390	2380

注1) レール幅は従来品FBW50110Rに比べ0.4mm大きくなっております。

注2) FBW50110XRのスライダ質量は420gとなっております。

注3) 防塵カバー付きも用意しております。THKにお問い合わせください。

注4) スライダ・ボール循環部には、良質のリチウム石けん基グリースを塗布してあります。

呼び形番の構成例

2 FBW50110XR UU +800L - T

呼び形番
レール1軸につきスライダの個数
(1個の場合は表示しない)

スライドレールの全長
(mm表示)
継ぎスライドレール記号[※]

シール付き
(シールなしは無記号)

※継ぎスライドレールについては、**A12-12**をご参照ください。