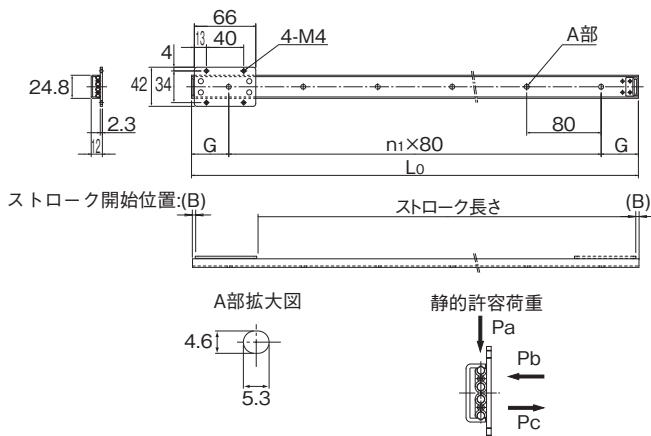


FBW2560XR形



単位:mm

スライドレール長さ L_o	主要寸法		シールなし		シール付き		静的許容荷重N			スライドレール質量 ^{注1)} g
	n_1	G	B	ストローク長さ	B	ストローク長さ	P_a	P_b	P_c	
160	1	40	3	88	5.5	83	590	150	70	70
240	2	40	3	168	5.5	163	590	150	70	110
320	3	40	3	248	5.5	243	590	150	70	140
400	4	40	3	328	5.5	323	590	150	70	180
480	5	40	3	408	5.5	403	590	150	70	210
560	6	40	3	488	5.5	483	590	150	70	250
640	7	40	3	568	5.5	563	590	150	70	290
720	8	40	3	648	5.5	643	590	150	70	320
800	9	40	3	728	5.5	723	590	150	70	360
880	10	40	3	808	5.5	803	590	150	70	390
960	11	40	3	888	5.5	883	590	150	70	430
1040	12	40	3	968	5.5	963	590	150	70	460
1200	14	40	3	1128	5.5	1123	590	150	70	540

注1)FBW2560XRのスライダ質量は70gとなっております。

注2)防塵カバー付きも用意しております。THKにお問い合わせください。

注3)スライダ・ボール循環部には、良質のリチウム石けん基グリースを塗布してあります。

呼び形番の構成例

2 FBW2560XR UU +800L - T

呼び形番
レール1軸につきスライダの個数
(1個の場合は表示しない)

スライドレールの全長
(mm表示)
継ぎスライドレール記号[※]
シール付き
(シールなしは無記号)

※継ぎスライドレールについては、**A12-12**をご参照ください。