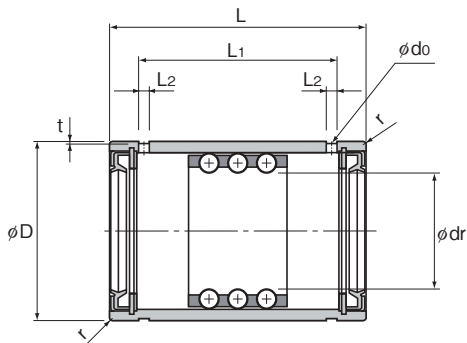


# ST...UU形、ST...UUB形



ST...UU形  
(軽荷重用)

呼び形番	最大ストローク	内接円径		外径	
		dr	許容差	D	許容差
		ST 8UU	14	8	+0.022 +0.013
ST 10UU	16	10	+0.027 +0.016	19	0 -0.009
ST 12UU	17	12		23	
ST 16UU	24	16		28	
ST 20UU ST 20UUB	32 12	20	+0.033 +0.020	32	0 -0.011
ST 25UU ST 25UUB	32 12	25		37	
ST 30UU ST 30UUB	65 27	30		45	
ST 35UU ST 35UUB	75 37	35	+0.041 +0.025	52	0 -0.013
ST 40UU ST 40UUB	91 49	40		60	
ST 45UU ST 45UUB	91 49	45		65	