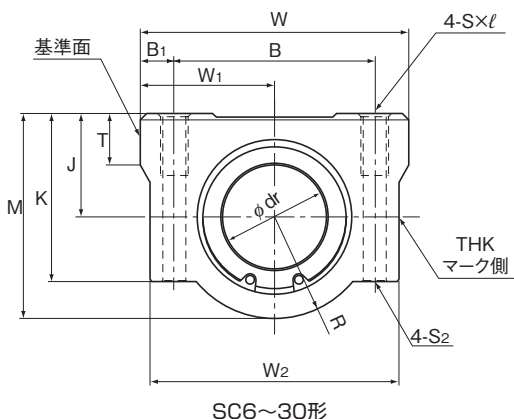


# SC6~30形



呼び形番	外形寸法			LMケース寸法						
	高さ M	幅 W	長さ L	取付穴位置			タップ S×ℓ	通しボルト 呼びS <sub>2</sub>	芯高さ J ±0.02	W <sub>1</sub> ±0.02
				B	B <sub>1</sub>	C				
SC 6UU	18	30	25	20	5	15	M4×8	M3	9	15
SC 8UU	22	34	30	24	5	18	M4×8	M3	11	17
SC 10UU	26	40	35	28	6	21	M5×12	M4	13	20
SC 12UU	29	42	36	30.5	5.75	26	M5×12	M4	15	21
SC 13UU	30	44	39	33	5.5	26	M5×12	M4	15	22
SC 16UU	38.5	50	44	36	7	34	M5×12	M4	19	25
SC 20UU	42	54	50	40	7	40	M6×12	M5	21	27
SC 25UU	51.5	76	67	54	11	50	M8×18	M6	26	38
SC 30UU	59.5	78	72	58	10	58	M8×18	M6	30	39

注) 合成樹脂のリテーナが組込まれているため、80℃をこえる場合の使用は避けてください。  
ご指定により耐食性に優れたステンレス鋼製リニアプッシュLM-MG形も組込めます。

## 組合わせリニアプッシュによる呼び形番例

組合わせリニアプッシュ	呼び形番例	
両シール付き	SC 13UU	標準在庫品
シールなし	SC 13	受注生産品
ステンレス鋼両シール付き	SC 13MUU	受注生産品