

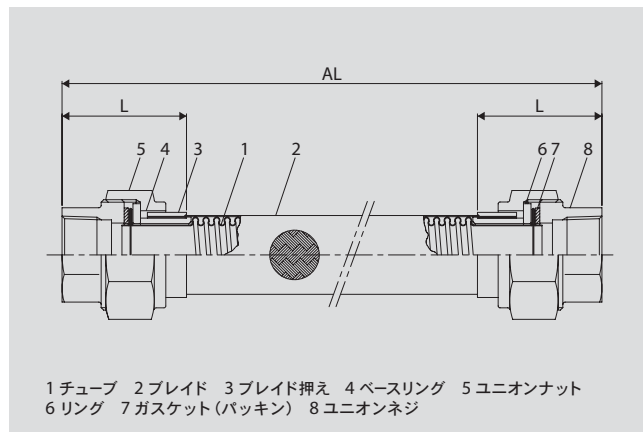
S210

非溶接組立のユニオン型

取扱いやすい、ガスケット(パッキン)シール式。
 管用テーパメスねじ接続です(ユニオンタイプ)
 S210は、標準仕様品のみです。受注製作品はS220となります。
 専用ガスケット(ノンアスベストパッキン)付。

Non-welding union type

The connection is an easy-to-handle gasket (packing) sealing type, with female taper threads (union type connection).
 S210 is available only in standard specification.
 S220 is available in made-to-order production.



1 チューブ 2 ブレード 3 ブレード押え 4 ベースリング 5 ユニオンナット
 6 リング 7 ガスケット(パッキン) 8 ユニオンネジ

口径 15A~50A
 最高使用温度 100℃
 在庫品全長 300,400,500,600,800,1000mm
 継手金具 黒心可鍛鉄 (FCMB)
 ガスケット(パッキン) ノンアスベスト製 ジョイントシート

NOMINAL DIAMETER : 15A~50A
 MAX. TEMPERATURE : 100℃
 STANDARD LENGTH : 300,400,500,600,800,1000mm
 FITTINGS : MALLEABLE CAST IRON
 PACKING : NON-ASBESTOS PACKING

- ・ガスケット(パッキン)シール面を柔軟なチューブから一体成型、使い易いユニオン継手を非溶接式で組立。
- ※チューブのねじれを避けるため、ナットの締付けは必ずユニオンネジにもレンチをかけて行ってください。
- ※両端ユニオン継手付きフレキシブルメタルホースで在庫品全長以外の長さの物や、ユニオン継手部が特殊な物、可鍛鉄以外の材質の物、またはチューブ材質がSUS316Lや、他の種類のチューブを御希望の場合は受注製作品のS220とS222のページを参照ください。
- ※S210はユニオンネジ、ユニオンナット、ガスケット(パッキン)をセットでお使いください。
- ※ライニング鋼管に接続する場合はコア付ユニオン型をご使用ください。

- ・ Non-welding connection between union coupling and tubes.
- ※Tighten union nut by spanner with union screw fixed by the other spanner, preventing tubes from twisting.
- ※Corrosion resistance packing is applicable.

適用チューブ USED TUBES TYPE(SUS304のみ)

口径 NOMINAL DIAMETER	15A	20A	25A	32A	40A	50A
チューブ型式 TUBES TYPE (SUS304)			HS			OS
内径 INSIDE DIAMETER (mm)	13.4	19.1	25.4	32.9	39.3	53.5
実用曲げ半径 PRACTICAL BEND RADIUS (mm)	40	50	90	90	110	180

重量(在庫品) WEIGHT

口径 NOMINAL DIAMETER	15A	20A	25A	32A	40A	50A
300mm 重量 WEIGHT (kg)	0.5	0.7	1.0	1.4	1.6	2.5
400mm 重量 WEIGHT (kg)	0.5	0.7	1.0	1.4	1.8	2.6
500mm 重量 WEIGHT (kg)	0.6	0.8	1.1	1.5	1.9	2.8
600mm 重量 WEIGHT (kg)	0.6	0.9	1.2	1.6	2.0	2.9
800mm 重量 WEIGHT (kg)	0.6	1.0	1.3	1.8	2.2	3.2
1000mm 重量 WEIGHT (kg)	0.7	1.1	1.5	1.9	2.4	3.5

金具長 FITTING LENGTH

口径 NOMINAL DIAMETER	15A	20A	25A	32A	40A	50A
金具長 FITTING LENGTH (mm)	44	50	55	55	56	63

●金具長とは図の(L)の部分です。Fitting length is the (L) section of the above figure.

ガスケット(パッキン)寸法表 PACKING DIMENSION

口径 NOMINAL DIAMETER	15A	20A	25A	32A	40A	50A
内径 INSIDE DIAMETER (mm)	15.0	21.0	27.2	34.5	42.0	56.3
外径 OUTSIDE DIAMETER (mm)	27.2	34.5	40.8	51.5	62.0	74.0
板厚 THICKNESS (mm)	2.0					

●ガスケット(パッキン)は標準付属の専用品をご使用ください。ガスケット(パッキン)は、専用品です。Non-asbestos packing is applicable.