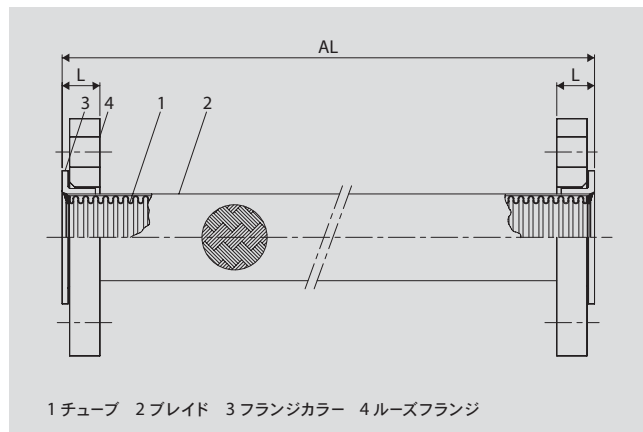


F110

フランジ型汎用品フレキシブルメタルホース
配管の心合わせ用。
接液部はSUS304となります。

Flange products made to standard
Flange connections with stainless steel in contact with fluid.



口径 15A~100A
在庫品全長 300,400,500,600,800,1000mm
※上記以外の長さも製作可能(受注製作)
継手金具 JIS10K/SS400(電気亜鉛メッキ)
※JIS5Kも製作可能(受注製作)
適合仕様 国土交通省仕様/諸官庁仕様フレキシブルジョイント

NOMINAL DIAMETER : 15A~100A
STANDARD LENGTH : 300,400,500,600,800,1000mm
※Other length is available on request.
FITTINGS : JIS10K/SS400 (ZINC PLATING)
※JIS 5K FLANGE is available on request.

※配管の心合わせに適用ください。
※機械変位、振動の発生する配管にはF115(P15)をご使用ください。
※配管との接続にはステンレス鋼用の防食ガスケット(パッキン)をお奨め致します。
※中水、排水等 厳しい環境にご使用の場合には腐食の可能性あります。

※It is applicable for alignment.
※It is inapplicable to oscillating absorption.
※The corrosion resisting seal for stainless steel should be applied connecting with piping.

国土交通省大臣官房官庁営繕部監修
公共建築工事標準仕様書(機械設備工事編)平成22年版
第2編: 共通工事 第2章: 配管工事
フレキシブルジョイント ペローズ形 (2.2.8.1 水用)
鋼製フランジ付きで、ペローズ、保護鋼帯及び接液部は、JIS G 4305(冷間圧延
ステンレス鋼板及び鋼帯)によるSUS304、SUS316又はSUS316Lとし、十分
な可とう性と耐圧強度を有するもので、その全長は次による。

(イ) 呼称25以下は300mm以上とする。
(ロ) 呼称32以上50以下は500mm以上とする。
(ハ) 呼称65以上150以下は750mm以上とする。
(ニ) 呼称200以上は1,000mm以上とする。

適用チューブ(在庫品) USED TUBES TYPE

口径 NOMINAL DIAMETER	15A	20A	25A	32A	40A	50A	65A	80A	100A
チューブ型式 TUBES TYPE (SUS304)	SA								OH
内径 INSIDE DIAMETER (mm)	13.4	19.1	25.4	32.9	39.3	51.8	61.5	76.5	101.0
実用曲げ半径 PRACTICAL BEND RADIUS (mm)	40	50	90	90	110	170	200	220	280

重量(在庫品) WEIGHT

口径 NOMINAL DIAMETER	15A	20A	25A	32A	40A	50A	65A	80A	100A
300mm 重量 WEIGHT (kg)	1.4	1.7	2.6	3.5	3.8	4.6	6.4	6.6	8.0
400mm 重量 WEIGHT (kg)	1.4	1.8	2.7	3.5	3.9	4.8	6.6	6.8	8.3
500mm 重量 WEIGHT (kg)	1.4	1.8	2.8	3.6	4.0	5.0	6.8	7.0	8.6
600mm 重量 WEIGHT (kg)	1.5	1.9	2.8	3.7	4.1	5.1	7.0	7.2	8.9
800mm 重量 WEIGHT (kg)	1.6	2.0	3.0	3.9	4.3	5.4	7.4	7.7	9.5
1000mm 重量 WEIGHT (kg)	1.6	2.1	3.1	4.0	4.5	5.8	7.8	8.1	10.1

金具長 FITTING LENGTH

口径 NOMINAL DIAMETER	15A	20A	25A	32A	40A	50A	65A	80A	100A
金具長 FITTING LENGTH (mm)	14	16			18			20	

●金具長とは図の(L)の部分です。Fitting length is the (L) section of the above figure.