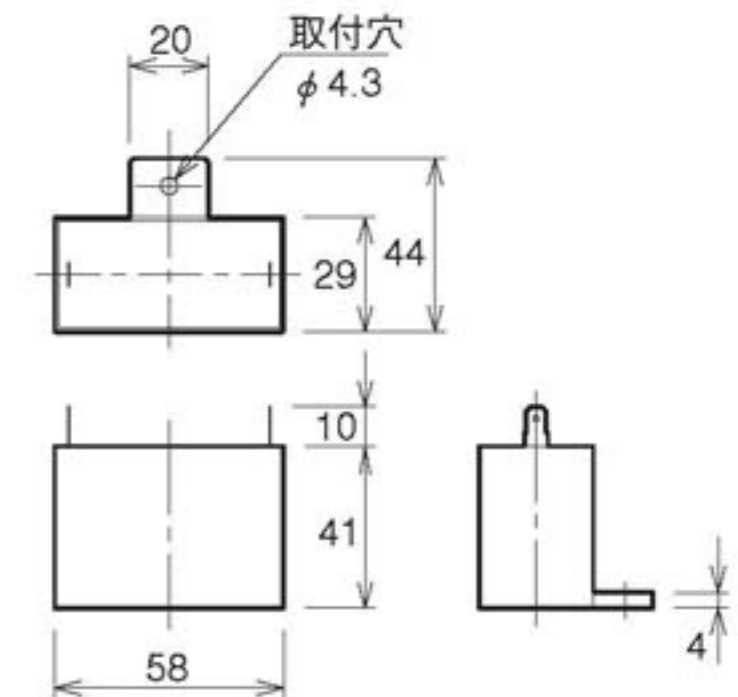


コンデンサ



モータ 結線要領

- ・黄色はコンデンサ
- ・黒色はAC100V (50/60Hz) 電源に接続

取扱要領

- 使用電圧を誤らないようにしてください。
- サクションフィルタは、100～150メッシュを使用してください。
- 吐出側に必ずリーフバルブを使用し、圧力は3.5MPa以下に設定してください。
- 取付は必ず防振ゴムを介して取り付けてください。

モータ結線図

