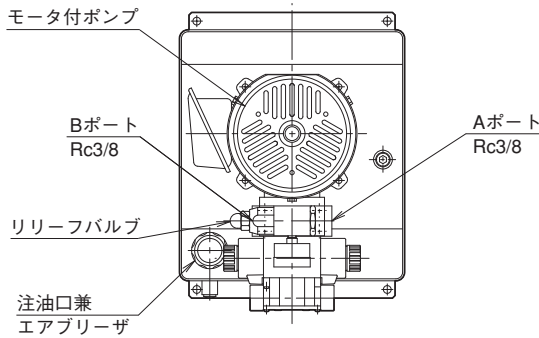
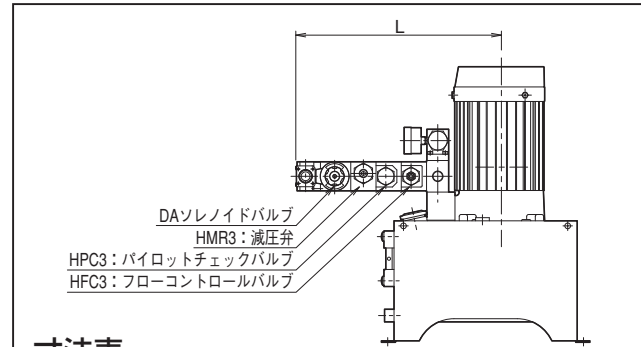


基本形

35HU204-32



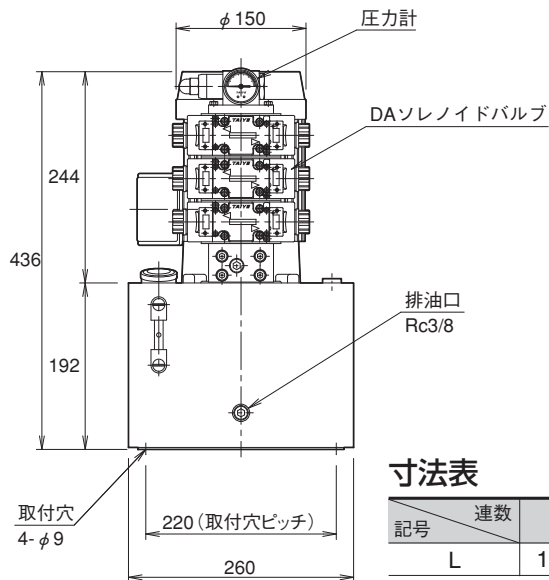
パイロットチェックバルブ・フローコントロールバルブ・減圧弁付



寸法表

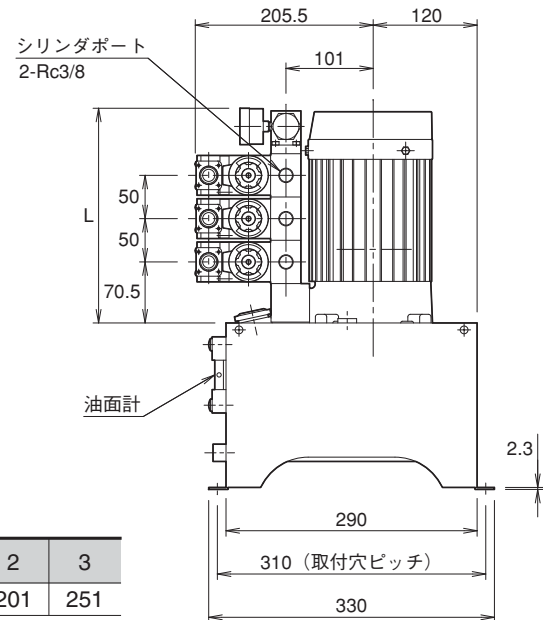
組合せ 記号	HMR3 HPC3 HFC3	HMR3+HPC3 HMR3+HFC3 HPC3+HFC3	HMR3+HPC3+HFC3
L	245.5	285.5	325.5

●上記以外の寸法につきましては、基本形を参照してください。



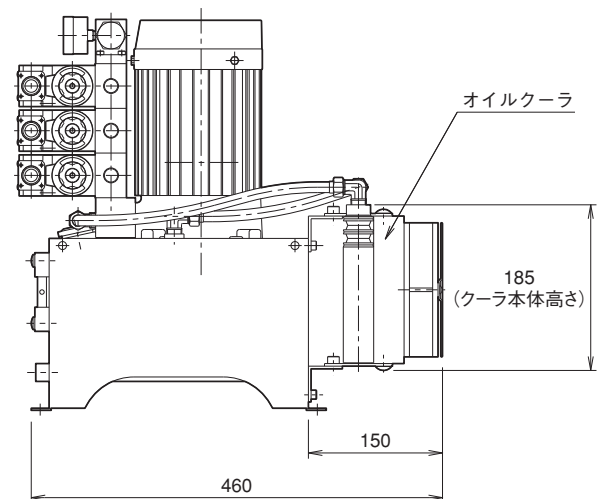
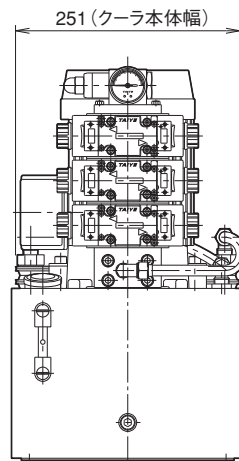
寸法表

記号	連数	1	2	3
L		151	201	251



オイルクーラ付

35HU204-32K



オイルクーラ仕様

- 最高使用圧力：0.7MPa
- 定格電圧：単相AC200V (50/60Hz)
- 定格電流：0.24/0.20A (50/60Hz)
- 入力：33/30W (50/60Hz)
- 許容周囲温度：+5～+40℃

●上記以外の寸法につきましては、基本形を参照してください。