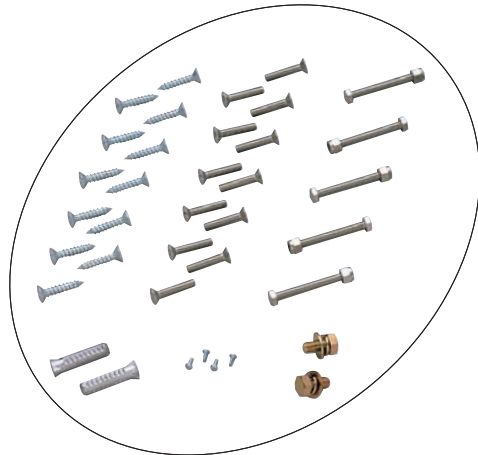
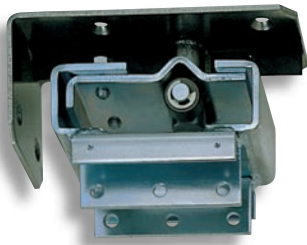


ชิ้นส่วนโลหะประตูปิดอัตโนมัติ

SUNNY DOOR FITTINGS

FD-25
ทำจากสแตนเลส



FD-25

ลักษณะเด่น Feature

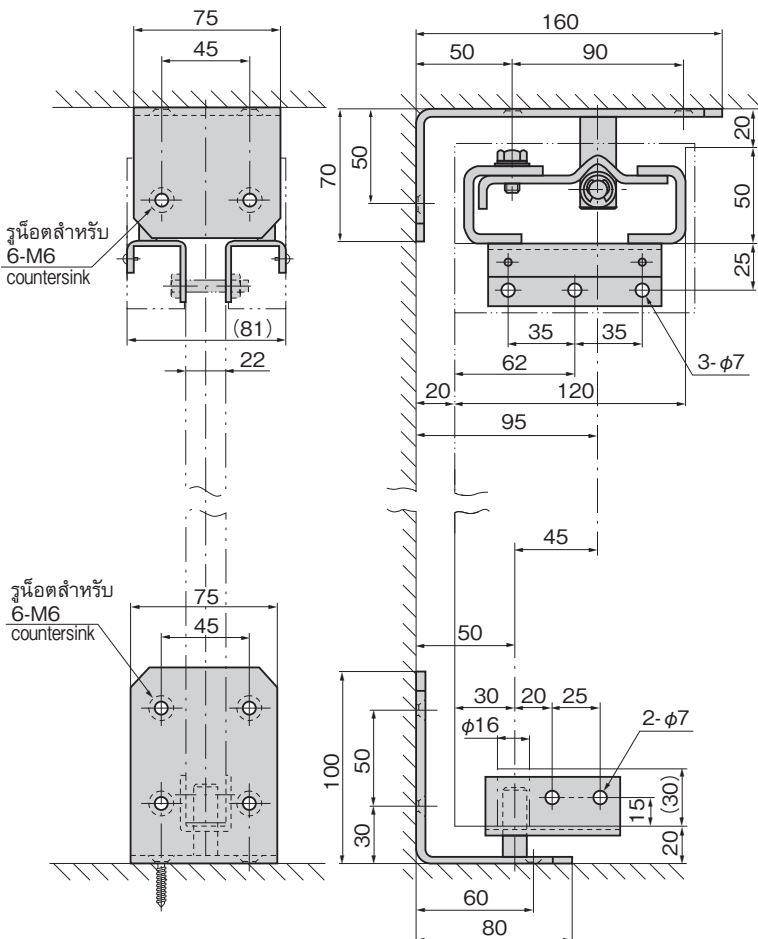
- ชิ้นส่วนโลหะของโครงสร้างที่จะทำให้ประตูปิดด้วยน้ำหนักของตัวเอง
- ประตูจะปิดอัตโนมัติไม่ว่าจะเป็นทิศทางการเปิดเข้าด้านในหรือการเปิดออกด้านนอก
- มีความทนทานโดยไม่มีการใช้สปริง
- แบบใช้ได้ทั้งซ้ายและขวา
- To automatically close the door by the weight of the door.
- Can be closed from either inside or outside.
- No spring leads to great durability.
- For both left-hand and right-hand use.

- ข้อมูล** • วัสดุ: ขารอง, ที่ปิด: แผ่นสแตนเลสแบบรีดเย็น (SUS304) ตัวแขวน: แผ่นเหล็กรีดเย็น (SPCC)
- จำเพาะ** • การจัดการผิวหน้า: ที่ปิด: การขัดเงาละเอียดแบบกระจกเงา ตัวแขวน/ ผิวชุบสังกะสีเคลือบโครเมต (MFZn-C) • มวลน้ำหนักที่รับได้: 294N (W1000×H2000)
- การใช้งาน** • พาเนลกันความร้อน/ประตูบานสวิงสำหรับปากทางเข้าออกของซูเปอร์มาร์เก็ต, ห้างสรรพสินค้า, ห้องแปรรูปผลิตภัณฑ์อาหาร, คลังสินค้า, ร้านอาหาร, โรงพยาบาล ฯลฯ
- หมายเหตุ** • รับผลัดความหนาที่นอกเหนือจากความหนาพาเนลมาตรฐาน (22mm) ด้วย • รับผลัดตัวประตูด้วยพาเนลด้านหน้า: แผ่นเหล็กสแตนเลสทำสี (สีเงาข้าง), ภายใน: วัสดุทนความร้อน

- Specifications** • Material: Bracket and cover: Cold rolled stainless steel plate (SUS304) Hanger: Cold rolled steel plate (SPCC) • Finish: Cover: Mirror surface buffing Hanger: Zinc plating chromate treatment (MFZn-C) • Allowable load: 294N (W1000×H2000)
- Specific use** • Entrance/exit swing doors and insulated panels for supermarket, department store, food processing house, warehouse, restaurant, hospital etc

เลขที่สินค้า Product No.	RoHS 10+	CAD	หมายเหตุ Remarks	รหัส Code
FD-25			สำหรับด้านเดียว For one side	64076

- : ผลิตภัณฑ์ที่ได้รับการรับรองตามมาตรฐาน RoHS10
- ▲ : สามารถรับรองตามมาตรฐาน RoHS10



ตัวอย่างการดำเนินการติดตั้ง Example of installation



ชิ้นส่วนและอุปกรณ์ผู้เข้า

เครื่องระบายอากาศ

ไฟในห้องเก็บของ

ม่านพลาสติก

SUNNY DOORS ประตูปิดอัตโนมัติ

ประตูเลื่อน

อุปกรณ์เสริมพิเศษ

กล่อง