



K

ลูกถ้วย
รองรับน้ำหนัก

ดัดแปลง

ลูกถ้วยคู่

ดัดแปลงตัวรับ
แรงกระแทก

ลูกถ้วยแบบมี
ระบบปรับ

ดัดแปลงตัว

ดัดแปลง
ลูกบอล

มอเตอร์
อาร์ม

ตัวปรับ
ระดับ

ล้อคเป็น
เหยียบ

บันได

รางเลื่อน
SLIDE RAIL

รางเลื่อนขนาดเล็ก SLIDE RAILS



KC-361
ทำจากอะลูมิเนียม

ลักษณะเด่น Feature

- เหมาะสมที่สุดกับที่เก็บของและลิ้นชักขนาดกะทัดรัดสำหรับสิ่งของชิ้นเล็ก
- ผิวหน้ามีการทำผิวแบบขึ้นเส้นแฮร์ไลน์จึงทำให้มีสภาพภายนอกที่สวยงาม
- น้ำหนักเบาเนื่องจากทำจากอะลูมิเนียม

- Suitable for drawers that store small gear.
- Thanks to hairline finish, appearance is beautiful.
- Lightweight aluminum is used.

ข้อมูล • วัสดุ: โลหะผสมอะลูมิเนียมอัดรีด (A6063S)

จำเพาะ • การจัดการผิวหน้า: ชุบผิวอะลูมิเนียม
• สีมาตรฐาน: ซิลเวอร์

การใช้งาน • คอมพิวเตอร์/เครื่องถ่ายเอกสาร/อุปกรณ์ตรวจวัด/อุปกรณ์ความแม่นยำสูง

หมายเหตุ • รับผลิตรตามความยาวที่ต้องการด้วยเช่นกัน กรุณาติดต่อสอบถาม

Specifications • Material: Extruded shape of aluminum alloy (A6063S)

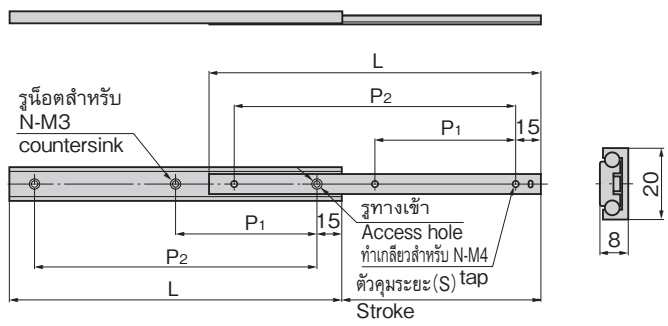
• Finish: Alumite treatment

• Standard color: Silver

• Computers, photocopiers, measuring and precision equipment



KC-361-30



เลขที่สินค้า Product No.	RoHS 10	CAD	L	P ₁	P ₂	N	S	มวลน้ำหนักที่รับได้ N/pair Allowable load	มวลผลิตภัณฑ์ (g) Mass	รหัส Code
KC-361-10	●	2D/3D	100	70	100	2	60	29	31	21777
KC-361-20	●	2D/3D	200	85	170	3	120	137	64	21778
KC-361-30	●	2D/3D	300	135	270	3	180	142	96	21779

● : ผลิตภัณฑ์ที่ได้รับการรับรองตามมาตรฐาน RoHS10 ▲ : สามารถรับรองตามมาตรฐาน RoHS10

รางเลื่อนขนาดเล็ก SLIDE RAILS



KC-362
ทำจากอะลูมิเนียม

ลักษณะเด่น Feature

- เหมาะสมที่สุดกับที่เก็บของและลิ้นชักขนาดกะทัดรัดสำหรับสิ่งของชิ้นเล็ก
- ผิวหน้ามีการทำผิวแบบขึ้นเส้นแฮร์ไลน์จึงทำให้มีสภาพภายนอกที่สวยงาม
- น้ำหนักเบาเนื่องจากทำจากอะลูมิเนียม

- Suitable for drawers that store small gear.
- Thanks to hairline finish, appearance is beautiful.
- Lightweight aluminum is used.

ข้อมูล • วัสดุ: โลหะผสมอะลูมิเนียมอัดรีด (A6063S)

จำเพาะ • การจัดการผิวหน้า: ชุบผิวอะลูมิเนียม
• สีมาตรฐาน: ซิลเวอร์

การใช้งาน • คอมพิวเตอร์/เครื่องถ่ายเอกสาร/อุปกรณ์ตรวจวัด/อุปกรณ์ความแม่นยำสูง

หมายเหตุ • รับผลิตรตามความยาวที่ต้องการด้วยเช่นกัน กรุณาติดต่อสอบถาม

Specifications • Material: Aluminum alloy extrusion (A6063S)

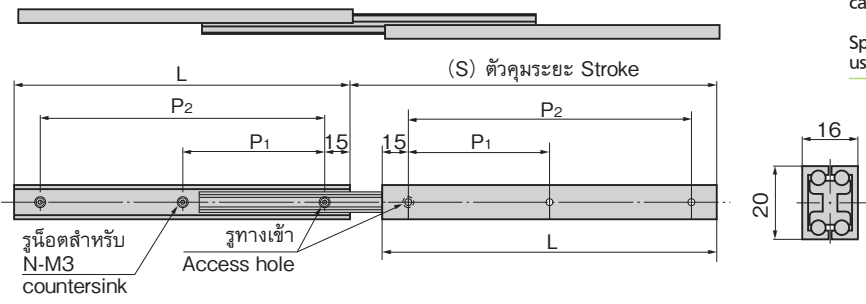
• Finish: Alumite treatment

• Standard color: Silver

• Computers, photocopiers, measuring and precision equipment



KC-362-30



เลขที่สินค้า Product No.	RoHS 10	CAD	L	P ₁	P ₂	N	S	มวลน้ำหนักที่รับได้ N/pair Allowable load	มวลผลิตภัณฑ์ (g) Mass	รหัส Code
KC-362-10	●	2D/3D	100	70	100	4	100	29	58	21780
KC-362-20	●	2D/3D	200	85	170	6	223	137	117	21781
KC-362-30	●	2D/3D	300	135	270	6	345	117	176	21782

● : ผลิตภัณฑ์ที่ได้รับการรับรองตามมาตรฐาน RoHS10 ▲ : สามารถรับรองตามมาตรฐาน RoHS10