

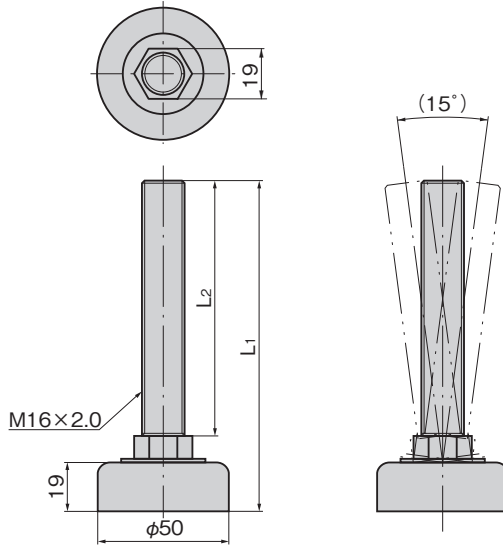
# ขาตั้งปรับแบบหมุน LEVEL ADJUSTERS



**KC-274**  
ทำจากเหล็ก



KC-274-1



### ลักษณะเด่น Feature

- ส่วนของน็อตเป็นโครงสร้างแบบหมุนได้อิสระประมาณ 15° ซึ่งเป็นตัวปรับระดับที่สามารถรักษาสภาพให้อยู่ในแนวระนาบได้ถึงแม้จะอยู่บนพื้นเอียงก็ตาม
- ที่ด้านหลังของส่วนน็อตมีรอยบากเป็นรูปกากบาทสำหรับไขควงแฉกจึงทำให้ติดตั้งได้ง่าย
- Screw can rotate about 15° so level can be obtained even if floor is inclined.
- Cross-shape cut is on the back of the screw so use a Phillips-type screwdriver.

- ข้อมูลจำเพาะ
- วัสดุ: แกน: ลวดเหล็กคาร์บอนสำหรับการตีขึ้นรูปเย็น (SWCH10)  
ส่วนพื้นล่าง: พอลิเอไมต์ (PA)
  - การจัดการผิวหน้า: แกน: ผิวชุบสังกะสีเคลือบโครเมต (MFZn-C)
- การใช้งาน
- อุปกรณ์ตรวจวัด/เครื่องประมวลผลข้อมูล

- Specifications
- Material: Shaft: Cold rolled carbon steel wire (SWCH10)  
Base: Polyamide (PA)
  - Finish: Shaft: Zinc plating chromate treatment (MFZn-C)
- Specific use
- Measuring and information equipment

เลขที่สินค้า Product No.	RoHS 10+ CAD	L1	L2	แรงที่ใช้ในแนวตั้ง kN Vertical load	มวลผลิตภัณฑ์ (g) Mass	รหัส Code
KC-274-1	● 2D/3D	160	130	5.48	270	21602
KC-274-2	● 2D/3D	130	100	5.48	230	21603
KC-274-3	● 2D/3D	100	70	5.48	190	21604

● : ผลิตภัณฑ์ที่ได้รับการรับรองตามมาตรฐาน RoHS10  
▲ : สามารถรับรองตามมาตรฐาน RoHS10

**K**

- ลูกล้อรองรับน้ำหนัก
- ลือเลื่อน
- ลูกลือคู่
- ลือพร้อมตัวรับแรงกระแทก
- ลูกลือแบบมีระบบปรับ
- ลือประตู
- ลือแบบลูกบอล
- มอนิเตอร์อาร์ม

ตัวปรับระดับ  
RUBBER ADJUSTER PAD

# แผ่นยางของตัวปรับระดับ RUBBER ADJUSTER PAD



**KC-275-RP**  
ทำจากยาง



KC-275-RP-1

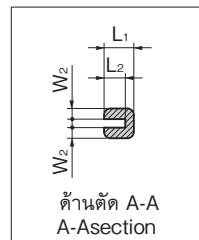
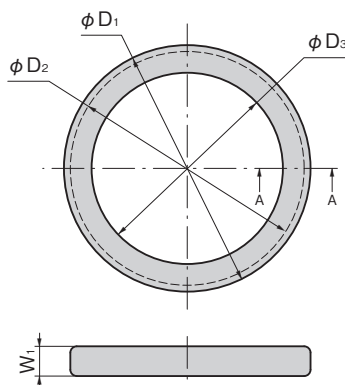


KC-275-RP-3

### ลักษณะเด่น Feature

- เพียงติดตั้งก็ป้องกันการสั่นได้อย่างดีเยี่ยม
- ป้องกันการเกิดรอยที่พื้น
- Significantly reduces vibration.
- Prevents damage to floors.

- ข้อมูลจำเพาะ
- วัสดุ: เอทิลีน/ยางโพรพิลีน (EPDM)
- การใช้งาน
- แผ่นยางสำหรับ KC-275-A, KC-1275-A โดยเฉพาะ
- Specifications
- Material: Ethylene Propylene Rubber (EPDM)
- Specific use
- Rubber pad for KC-275-A and KC-1275-A.



เลขที่สินค้า Product No.	RoHS 10+ CAD	phi D1	phi D2	phi D3	W1	W2	L1	L2	มวลผลิตภัณฑ์ (g) Mass	รหัส Code	ตัวปรับระดับที่ใช้ Applicable
KC-275-RP-1	● 2D/3D	79	75	59	8	3	10	8	17	31503	KC-275-A-1~3 KC-1275-A-1~3
KC-275-RP-2	● 2D/3D	58	54	44	7	2.5	7	5	7.3	31504	KC-275-A-4 KC-1275-A-4
KC-275-RP-3	● 2D/3D	41	37	30	6	2	5.5	3.5	3.5	31505	KC-275-A-5~6 KC-1275-A-5~6

● : ผลิตภัณฑ์ที่ได้รับการรับรองตามมาตรฐาน RoHS10 ▲ : สามารถรับรองตามมาตรฐาน RoHS10