



K-145
ทำจากพลาสติก

ล้อบอลทำจากพลาสติก

RESIN BALL CASTERS

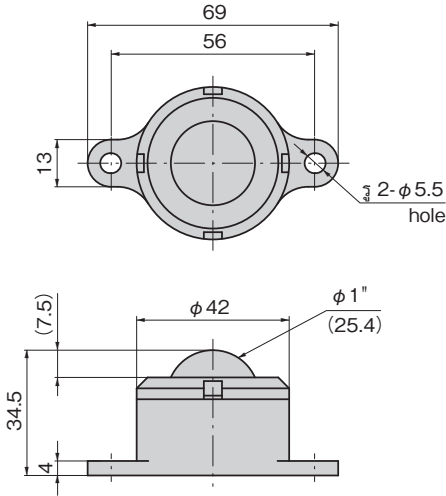


K-145-D-22W หันลงด้านล่าง
Downward facing



K-145-25W สีขาว
White

[K-145-25]

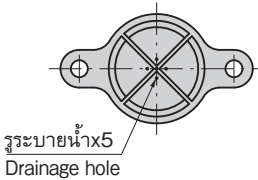
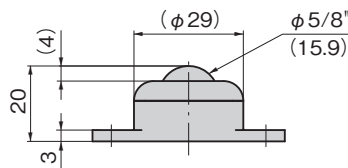
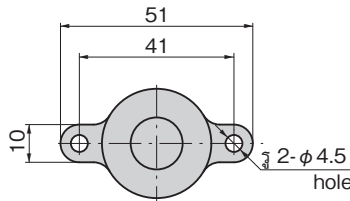


K-145-16B สีดำ
Black

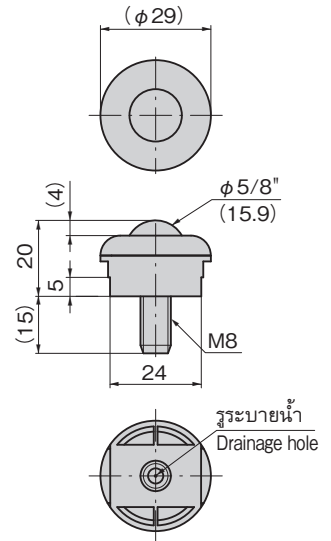


K-145-16NW สีขาว
White

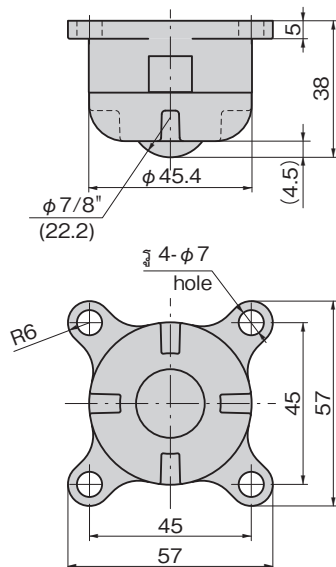
[K-145-16]



[K-145-16N]



[K-145-D-22W]



ลักษณะเด่น Feature

- เป็นล้อแบบลูกบอลทำจากพลาสติกล้วนที่สามารถใช้กับเส้นทางการลำเลียงแต่ละชนิดที่ใช้น้ำได้เช่น ผลิตภัณฑ์อาหารเวชภัณฑ์
- มีรูระบายน้ำที่พื้นล่างเป็นอุปกรณ์มาตรฐาน (ยกเว้น K-145-D-22W)
- ล้อแบบลูกบอลหันลงด้านล่างทำจากพลาสติกล้วนชิ้นแรกของอุตสาหกรรม (K-145-D-22W)
- An all-resin ball castor suitable for use on conveyor lines for foodstuffs, medicinal supplies, etc., using water.
- Standard type has bottom drainage hole (Except K-145-D-22W)
- Industry-first, all-resin downward facing ball castor (K-145-D-22W)

- ข้อมูลจำเพาะ
- วัสดุ: พอลิอะซีตัล (POM) (อิมเมจบอลประเภทสีด้าเป็น PE)
 - สีมาตรฐาน: สีด้า/สีขาว
- การใช้งาน
- เส้นทางการลำเลียงเช่น ของที่เกี่ยวกับผลิตภัณฑ์อาหาร เวชภัณฑ์
- กำหนดส่งมอบ
- สินค้ามาตรฐาน...กรุณาติดต่อสอบถามถึงกำหนดส่งมอบ
- หมายเหตุ
- รับผลิตประเภทใช้งานในคลีนรูมและประเภทนำไฟฟ้าด้วยเช่นกัน

- Specifications
- Material: Polyacetal (POM) (Black-type balls shown are PE.)
 - Standard colors: Black, White
- Specific-use
- Conveyor lines for foodstuffs, medicinal supplies, etc.
- Remarks
- We also manufacture electrical-conducting and clean-room compatible types.

เลขที่สินค้า Product No.	หมายเหตุ Remarks	RoHS 10 CAD	มวลน้ำหนักที่รับได้ N Allowable load	มวลผลิตภัณฑ์ (g) Mass	รหัส Code
K-145-25W	สีขาว White เฉพาะสำหรับหันด้านบน For facing up	● 3D	98	30	31529
K-145-25B	ด้า Black เฉพาะสำหรับหันด้านบน For facing up	● 3D	98	30	31530
K-145-16W	สีขาว White เฉพาะสำหรับหันด้านบน For facing up	● 3D	29.4	10	31526
K-145-16B	ด้า Black เฉพาะสำหรับหันด้านบน For facing up	● 3D	29.4	10	31527
K-145-16NW	สีขาว White เฉพาะสำหรับหันด้านบน For facing up	● 3D	29.4	10	31528
K-145-16NB	ด้า Black เฉพาะสำหรับหันด้านบน For facing up	● 3D	29.4	10	31525
K-145-D-22W	สีขาว White เฉพาะสำหรับหันด้านล่าง For facing down	● 2D	68.6	47	31787

● : ผลิตภัณฑ์ที่ได้รับการรับรองตามมาตรฐาน RoHS10 ▲ : สามารถรับรองตามมาตรฐาน RoHS10



K

ลูกล้อ
รองรับน้ำหนัก

ล้อเลื่อน

ลูกล้อคู่

ล้อพร้อมตัวรับ
แรงกระแทก

ลูกล้อแบบมี
ระบบปรับ

ล้อประตู

BALL CASTERS

ล้อแบบ
ลูกบอล

มอนิเตอร์
อาร์ม

ตัวปรับ
ระดับ

ล้อคแป้น
เหยียบ

บันได

วางเลื่อน