

# ล้อแบบลูกบอล

## BALL CASTERS



**K-1143**  
ทำจากสแตนเลส

**K-143**  
ทำจากเหล็ก

ล้อเลื่อน  
ตัวปรับระดับ  
รางเลื่อน



**K**

ลูกล้อ  
รองรับน้ำหนัก

ล้อเลื่อน

ลูกล้อคู่

ล้อพร้อมตัวรับ  
แรงกระแทก

ลูกล้อแบบมี  
ระบบปรับ

ล้อประตู

**BALL CASTERS**  
ล้อแบบ  
ลูกบอล  
มอเตอร์  
อาร์ม  
ตัวปรับ  
ระดับ

ล้อคแบบ  
เหยียบ

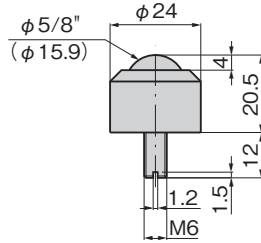
บันได

รางเลื่อน



K-1143-16SN

[K-1143-16SN]



※ผลิตภัณฑ์นี้เฉพาะสำหรับหันขึ้น  
※This product is for upwards-facing use only.

### ลักษณะเด่น Feature

- เป็นชิ้นงานแปรรูปด้วยการตัดจึงรับน้ำหนักได้มากเหลือเฟือ
- โครงสร้างจุดสัมผัสที่มีสัดส่วนการเสียดสีน้อยและสามารถเคลื่อนย้ายได้ 360 องศาแม้จะเป็นของหนัก
- K-143-5SNM เป็นประเภทเล็กที่สุด
- Machined casters capable of withstanding heavy loads.
- Point-contact mechanism with low friction coefficient, capable of moving heavy loads 360°.
- Miniature type K-143-5SNM.

ข้อมูล วัสดุ  
จำเพาะ [K-1143] ลูกบอล: เหล็กแข็งสแตนเลส (SUS440C)  
เคส: สแตนเลส (SUS304)  
[K-143] ลูกบอล: เหล็กแข็งคาร์บอนสูง (SUJ2)  
เคส: แผ่นเหล็กแบบพรีคัตติงรีดสำหรับโครงสร้างทั่วไป (SS)

[K-143-5SNM]  
ลูกบอล: เหล็กแข็งสแตนเลส (SUS440C)  
เคส: แท่งโลหะผสมอะลูมิเนียม (A5056)

การใช้งาน [K-143] เคส: ซุบนิกเกิล (MFNi)  
ระบบสายพานลำเลียง/ระบบหมุน  
กำหนดส่ง สิ้นค้ามาตรฐาน...กรุณาติดต่อสอบถามถึงกำหนดส่งมอบ  
หมายเหตุ • รับผลิตประเภทใช้งานในคลีนรูมด้วยเช่นกัน  
• มีประเภทขนาดใหญ่นอกเหนือจากที่ระบุเอาไว้ด้วยเช่นกัน

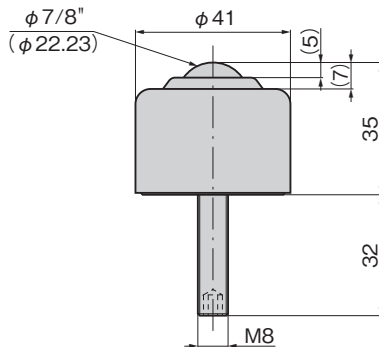
Specifications • Material [K-1143] Ball: Stainless steel for ball bearings (SUS440C)  
Case: Stainless steel (SUS304)  
[K-143] Ball: High-carbon chrome steel for ball bearings (SUJ2)  
Case: Rolled steel plate for general structure (SS)  
[K-143-5SNM] Ball: Stainless steel for ball bearings (SUS440C)  
Case: Aluminium alloy bar (A5056)

Specific use Remarks • Finish [K-143] Case: Nickel plating (MFNi)  
• Conveyor systems, turntables  
• Clean room type is also available.  
• Large types other than those shown are also available.



K-1143-19SN

[K-1143-19SN]

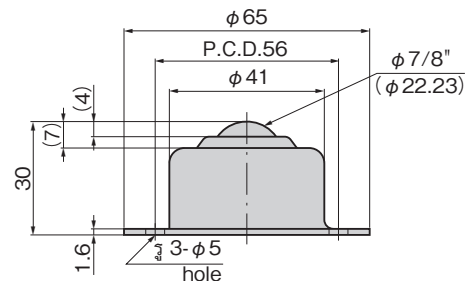


※ผลิตภัณฑ์นี้เฉพาะสำหรับหันขึ้น  
สามารถถอดหรือใส่ล้อชนิดอื่นหรือรูทึบได้  
※This product is for upwards-facing use only.  
The hexagonal socket set screw is removable.

[K-1143-19S]



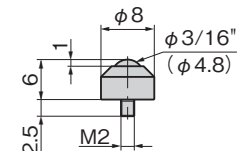
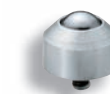
K-1143-19S



※ผลิตภัณฑ์นี้เฉพาะสำหรับหันขึ้น  
※This product is for upwards-facing use only.

K-143-5SNM

[K-143-5SNM]

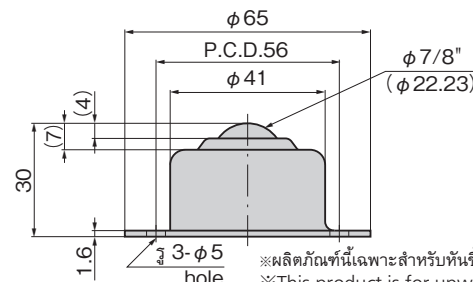


※ผลิตภัณฑ์นี้เฉพาะสำหรับหันขึ้น  
※This product is for upwards-facing use only.



K-143-19

[K-143-19]



※ผลิตภัณฑ์นี้เฉพาะสำหรับหันขึ้น  
※This product is for upwards-facing use only.

เลขที่สินค้า Product No.	RoHS 10	CAD	มวลผลิตภัณฑ์ (g) Mass	มวลน้ำหนักที่รับได้ N Allowable load	รหัส Code
K-1143-16SN	●	2D/3D	55	686	31455
K-1143-19SN	●	2D/3D	280	980	31456
K-1143-19S	●	2D/3D	250	980	31457
K-143-19	●	2D/3D	250	980	31454
K-143-5SNM	●	3D	3	49	31458

● : ผลิตภัณฑ์ที่ได้รับการรับรองตามมาตรฐาน RoHS10 ▲ : สามารถรับรองตามมาตรฐาน RoHS10