

# ล้อเลื่อนแบบเสียงเบา

## LOW-NOISE CASTERS



**K-620JS**  
ทำจากเหล็ก ล้ออิสระพร้อมเบรก

**K-620J**  
ทำจากเหล็ก รดล้ออิสระ

**K-620K**  
ทำจากเหล็ก รดล้อตาย

ล้อเลื่อน  
ตัวปรับระดับ  
รางเลื่อน



**K**

ลูกล้อ  
รองรับน้ำหนัก

CASTERS  
ล้อเลื่อน  
ลูกล้อคู่

ล้อพร้อมตัวรับ  
แรงกระแทก

ลูกล้อแบบมี  
ระบบปรับ

ล้อประจำตู้

ล้อแบบ  
ลูกบอล

มอเตอร์  
อาร์ม

ตัวปรับ  
ระดับ

ล้อคแน่น  
เหยียบ

บันได

รางเลื่อน

### ลักษณะเด่น Feature

- ควบคุมและมียเสียงเบายอดเยี่ยม
- ตัวอุปกรณ์มีความละเอียดสูงและใช้ล้อยางที่มีความยืดหยุ่นดี
- กลิ้งสูงจึงสามารถใช้กำลังควบคุมเบาๆ ได้อย่างราบรื่น
- ล้อสีเทาจึงไม่ทำให้รอยเคลื่อนที่สะดุดตา
- Easy rolling action and quietness
- Impact resilient rubber wheels and high-precision bodies allow smooth action with minimal pushing
- Gray wheels leave non-stand-out tracks

- ข้อมูลจำเพาะ
- วัสดุ: ตัวอุปกรณ์: แผ่นเหล็กกริต (SPC) ล้อ: ยางสีเทา
  - การจัดการผิวหน้า: ผิวชุบสังกะสีเคลือบโครเมต (MFZn-C)
- การใช้งาน
- อุปกรณ์ OA/อุปกรณ์ขนาดใหญ่และกลาง
  - สินค้ามาตรฐาน...กรุณาติดต่อสอบถามถึงกำหนดส่งมอบ

- Specifications
- Material: Main body: Rolled steel (SPC) Wheel: Gray rubber
  - Finish: Zinc plating chromate treatment (MFZn-C)

- Specific-use
- OA equipment, large and middle-sized equipment



K-620JS-125

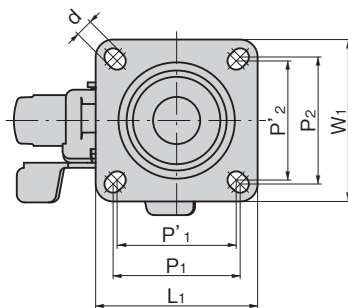


K-620K-100

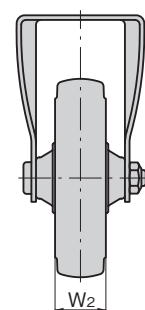
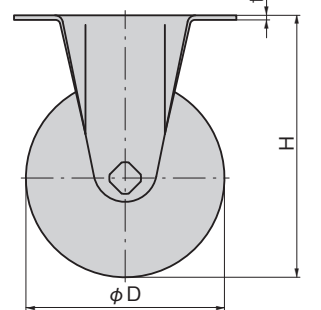
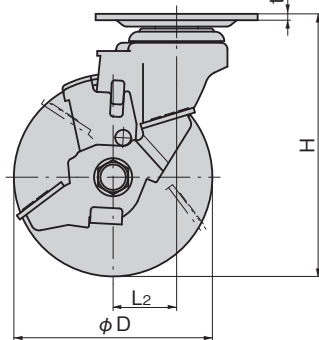
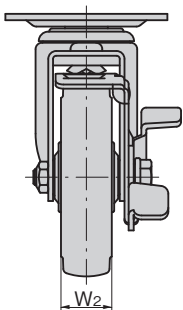
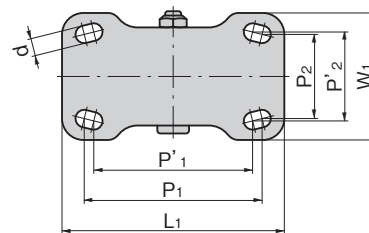


K-620J-125

[K-620JS]



[K-620K]



เลขที่สินค้า Product No.	RoHS 10+	CAD	หมายเหตุ Remarks	phi D	H	L1 x W1	P1 x P2 (P'1 x P'2)	L2	W2	t	d	รัศมีการหมุน Slewing radius	มวลน้ำหนักที่รับได้ N Allowable load	มวลผลิตภัณฑ์ (g) Mass	รหัส Code
K-620JS-75-R		2D	พร้อมเบรก With stopper	75	93	70 x 58	55 x 42	34	27	2.5	phi 9	87	600	500	31712
K-620JS-100-R		2D		100	122	100 x 58	82 x 40	32.5	27	3	phi 9	87	600	660	31713
K-620JS-125-R		2D		125	165	102 x 102	80 x 80 (75 x 75)	40	32	4	11	121	1,100	1,550	31714
K-620JS-150-R		2D		150	190	102 x 102	80 x 80 (75 x 75)	40	32	4	11	121	1,100	1,690	31715
K-620J-75-R		2D/3D	ไม่มีเบรก Without stopper	75	93	70 x 58	55 x 42	34	27	2.5	phi 9	75	600	420	31716
K-620J-100-R		2D/3D		100	122	100 x 58	82 x 40	32	27	3	phi 9	87	600	590	31717
K-620J-125-R		2D/3D		125	165	102 x 102	80 x 80 (75 x 75)	40	32	4	11	108	1,100	1,330	31718
K-620J-150-R		2D/3D		150	190	102 x 102	80 x 80 (75 x 75)	40	32	4	11	120	1,100	1,470	31719
K-620K-75-R		2D/3D	รกล้อตาย Rigid	75	93	70 x 52	55 x 28	/	27	2.3	phi 8.8	/	600	270	31720
K-620K-100-R		2D/3D		100	122	100 x 58	82 x 40	/	27	2.3	phi 8.8	/	600	450	31721
K-620K-125-R		2D/3D		125	165	140 x 80	112 x 53 (100 x 56)	/	32	2.9	11	/	1,100	950	31722
K-620K-150-R		2D/3D		150	190	140 x 80	112 x 53 (100 x 56)	/	32	2.9	11	/	1,100	1,120	31723

● : ผลิตภัณฑ์ที่ได้รับการรับรองตามมาตรฐาน RoHS10 ▲ : สามารถรับรองตามมาตรฐาน RoHS10