

ล้อเลื่อนพลาสติกทนความร้อน

STAINLESS HEAT-RESISTANT RESIN-WHEEL CASTER



K-1580K
ทำจากสแตนเลส รัดล้อตาย

K-1580J
ทำจากสแตนเลส รัดล้ออิสระ



K

ลูกล้อ
รองรับน้ำหนัก

CASTERS
ล้อเลื่อน
ลูกล้อคู่

ล้อพร้อมตัวรับ
แรงกระแทก

ลูกล้อแบบมี
ระบบปรับ

ล้อประตู

ล้อแบบ
ลูกบอล

มอนิเตอร์
อาร์ม

ตัวปรับ
ระดับ

ล้อคแป้น
เหยียบ

บันได

รางเลื่อน



K-1580J-80



K-1580K-100

ลักษณะเด่น Feature

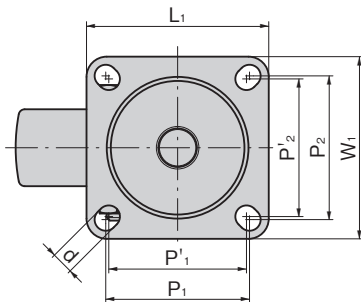
- ใช้ล้อพลาสติกพิเศษทนต่อความร้อนสูง
- Special phenolic resin wheel has excellent heat-resistance properties.

- ข้อมูลจำเพาะ
- วัสดุ: ตัวอุปกรณ์: แผ่นเหล็กสแตนเลส (SUS304)
ล้อ: พลาสติกฟีนอลพิเศษ (ไม่ใช้สารพิษประเภทแร่ใยหิน)
 - อุณหภูมิที่ใช้: -30 ถึง +260°C (ใช้ต่อเนื่อง 1 ชั่วโมง)
- การใช้งาน
- เครื่องจักรเตาอบ/เครื่องจักรฆ่าเชื้อด้วยอุณหภูมิสูง
- กำหนดส่งมอบ
- สินค้ามาตรฐาน...กรุณาติดต่อสอบถามถึงกำหนดส่งมอบ

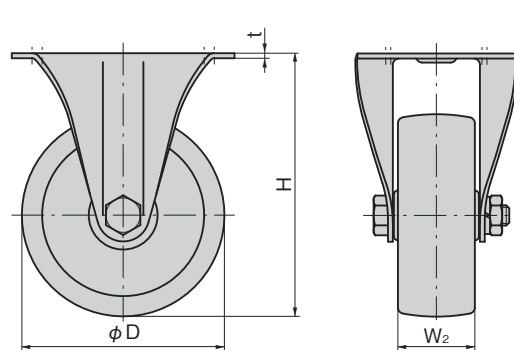
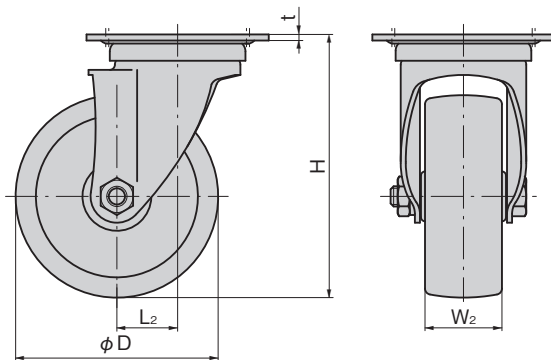
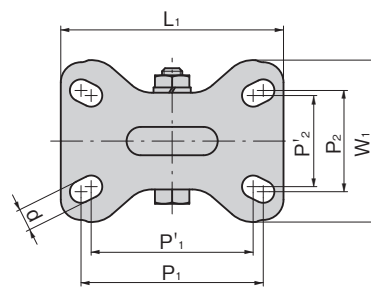
- Specifications
- Material:
Main unit: Stainless steel plate (SUS304)
Wheel: Special phenolic resin (No asbestos-type toxic substances used)
 - Ambient temperature: -30°C~+260°C (One hour continuous use)

- Specific-use
- Oven machinery, high-temperature sterilizing equipment

[K-1580J]



[K-1580K]



เลขที่สินค้า Product No.	หมายเหตุ Remarks	RoHS 10+	CAD	φD	H	L1×W1	P1×P2	P'1×P'2	L2	W2	t	d	มวลน้ำหนักที่รับได้ N Allowable load	มวลผลิตภัณฑ์ (g) Mass	รหัส Code
K-1580J-80	รัดล้ออิสระ Swivel casters		2D/3D	80	102.5	70×70	55×55	50×50	25	32	2.5	8.5	680	470	31508
K-1580K-80	รัดล้อตาย Rigid casters		2D/3D	80	102.5	70×49	55×28	50×23			2	8.5		240	31510
K-1580J-100	รัดล้ออิสระ Swivel casters		2D/3D	100	130	90×90	71×71	68×68	30	38	3	11	1470	850	31509
K-1580K-100	รัดล้อตาย Rigid casters		2D/3D	100	130	110×80	90×50	80×45			2.5	11		770	31511

● : ผลิตภัณฑ์ที่ได้รับการรับรองตามมาตรฐาน RoHS10 ▲ : สามารถรับรองตามมาตรฐาน RoHS10