

**K-1315S**  
ทำจากสแตนเลส พร้อมเบรก

**K-1320S**  
ทำจากสแตนเลส ไม่มีเบรก

**K-1320SR**  
ทำจากสแตนเลส



# ล้ออิสระ

# ล้อตาย

## SWIVEL AND RIGID CASTERS



**K-1315S-125-R**

(รูปทรงเบรกของล้อที่มีเส้นผ่านศูนย์กลาง  $\phi 65$ ,  $\phi 75$  จะแตกต่างกัน)  
Shape of stopper for wheel diameter of  $\phi 65$  and  $\phi 75$  is different.



**K-1320SR-125-R**

### ลักษณะเด่น Feature

- เนื่องจากทำจากสแตนเลสจึงมีความทนต่อความกัดกร่อนสูง
- สามารถเลือกตามการใช้งานได้จากวัสดุล้อที่มีมากมาย
- Corrosion-resistant stainless steel is used.
- Select wheel material from wide variations according to your application.

ข้อมูลจำเพาะ: วัสดุ: ตัวอุปกรณ์: แผ่นเหล็กสแตนเลส (SUS304)  
ล้อ: ยาง (R), ไนลอน (N), ยูรีเทน (มีเบรก) (UB) ฟีนอล (PH)

การใช้งาน: • การจัดการผิวหน้า: ตัวอุปกรณ์: การขัดเงาละเอียดแบบกระจกเงา

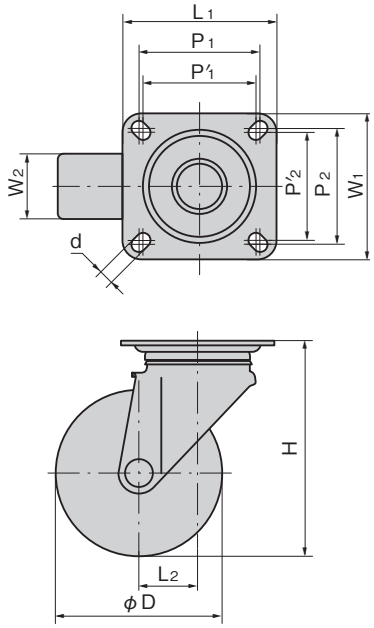
กำหนดส่ง: • เครื่องจักรด้านอาหาร, รถเข็น, รถเข็นสี่ล้อขนาดเล็ก ในห้องครัว ฯลฯ

ข้อกำหนด: • สิ้นค้ามาตรฐาน...กรุณาติดต่อสอบถามถึงกำหนดส่งมอบ

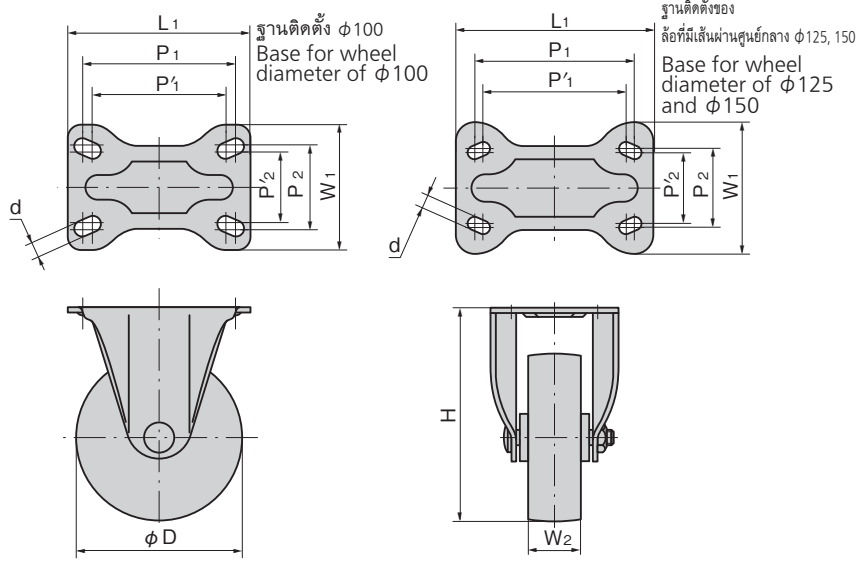
Specifications: • Material: Main body: Stainless steel plate (SUS304)  
Wheel: Rubber (R), nylon (N), urethane (with bearings) (UB) or phenolic resin (PH)

Specific-use: • Flatbed pushcarts in kitchen etc, wagons and food equipment

[K-1315S]  
[K-1320S]



[K-1320SR]



※W<sub>2</sub> ในตารางจะแสดงข้อมูลล้อยาง ※W<sub>2</sub> on the table indicates rubber-used wheel.

| เลขที่สินค้า<br>Product No. | RoHS 10 | CAD   | หมายเหตุ<br>Remarks       | φD  | H   | L <sub>1</sub> ×W <sub>1</sub> | P <sub>1</sub> ×P <sub>2</sub><br>(P' <sub>1</sub> ×P' <sub>2</sub> ) | L <sub>2</sub> | W <sub>2</sub> | d    | รัศมี<br>การหมุน<br>Slewing<br>radius | มวลน้ำหนักที่รับได้ kN<br>Allowable load |                  |                   |                   | ล้อยาง<br>Rubber-used wheel |           | ล้อไนลอน<br>Nylon-used wheel |           | ล้อยูรีเทน<br>Urethane-used wheel |           | ล้อฟีนอล<br>Phenolic resin-used wheel |  |
|-----------------------------|---------|-------|---------------------------|-----|-----|--------------------------------|---|----------------|----------------|------|---------------------------------------|--|------------------|-------------------|-------------------|-----------------------------|-----------|------------------------------|-----------|-----------------------------------|-----------|---------------------------------------|--|
|                             |         |       |                           |     |     |                                |   |                |                |      |                                       | ล้อ R-used wheel                         | ล้อ N-used wheel | ล้อ UB-used wheel | ล้อ PH-used wheel | รหัส Code                   | รหัส Code | รหัส Code                    | รหัส Code | รหัส Code                         | รหัส Code |                                       |  |
| K-1315S-65- (ล้อ wheel)     | ●       | 2D/3D | พร้อมเบรก With Stopper    | 65  | 85  | 70×58                          | 55×42   | 29             | 26             | φ8.8 | 71                                    | 0.5                                      | 0.7              | 0.7               | 0.7               | 30911                       | 30913     | 30915                        | 30917     |                                   |           |                                       |  |
| K-1315S-75- (ล้อ wheel)     | ●       | 2D/3D |                           | 75  | 93  | 70×58                          | 55×42   | 28             | 26             | φ8.8 | 68                                    | 0.6                                      | 0.8              | 0.8               | 0.8               | 30912                       | 30914     | 30916                        | 30918     |                                   |           |                                       |  |
| K-1315S-100- (ล้อ wheel)    | ●       | 2D/3D |                           | 100 | 132 | 90×90                          | 71×71<br>(68×68)  | 35             | 32             | 11   | 86                                    | 1.2                                      | 1.2              | 1.0               | 1.2               | 30977                       | 30980     | 30983                        | 30986     |                                   |           |                                       |  |
| K-1315S-125- (ล้อ wheel)    | ●       | 2D/3D |                           | 125 | 168 | 102×102                        | 80×80<br>(75×75)  | 38             | 38             | 11   | 102                                   | 1.5                                      | 1.5              | 1.3               | 1.5               | 30978                       | 30981     | 30984                        | 30987     |                                   |           |                                       |  |
| K-1315S-150- (ล้อ wheel)    | ●       | 2D/3D |                           | 150 | 190 | 102×102                        | 80×80<br>(75×75)  | 41             | 40             | 11   | 117                                   | 1.6                                      | 1.6              | 1.4               | 1.6               | 30979                       | 30982     | 30985                        | 30988     |                                   |           |                                       |  |
| K-1320S-65- (ล้อ wheel)     | ●       | 2D/3D | ไม่มีเบรก Without Stopper | 65  | 85  | 70×58                          | 55×42   | 29             | 26             | φ8.8 | 63                                    | 0.5                                      | 0.7              | 0.7               | 0.7               | 30919                       | 30924     | 30929                        | 30934     |                                   |           |                                       |  |
| K-1320S-75- (ล้อ wheel)     | ●       | 2D/3D |                           | 75  | 93  | 70×58                          | 55×42   | 28             | 26             | φ8.8 | 67                                    | 0.6                                      | 0.8              | 0.8               | 0.8               | 30920                       | 30925     | 30930                        | 30935     |                                   |           |                                       |  |
| K-1320S-100- (ล้อ wheel)    | ●       | 2D/3D |                           | 100 | 132 | 90×90                          | 71×71<br>(68×68)  | 35             | 32             | 11   | 86                                    | 1.2                                      | 1.2              | 1.0               | 1.2               | 30921                       | 30926     | 30931                        | 30936     |                                   |           |                                       |  |
| K-1320S-125- (ล้อ wheel)    | ●       | 2D/3D |                           | 125 | 168 | 102×102                        | 80×80<br>(75×75)  | 38             | 38             | 11   | 102                                   | 1.5                                      | 1.5              | 1.3               | 1.5               | 30922                       | 30927     | 30932                        | 30937     |                                   |           |                                       |  |
| K-1320S-150- (ล้อ wheel)    | ●       | 2D/3D |                           | 150 | 190 | 102×102                        | 80×80<br>(75×75)  | 41             | 40             | 11   | 117                                   | 1.6                                      | 1.6              | 1.4               | 1.6               | 30923                       | 30928     | 30933                        | 30938     |                                   |           |                                       |  |
| K-1320SR-65- (ล้อ wheel)    | ●       | 2D/3D | รถล้อตาย Rigid-type wheel | 65  | 85  | 70×47                          | 55×28   | 26             | φ8.8           | 26   | φ8.8                                  | 0.5                                      | 0.7              | 0.7               | 0.7               | 30939                       | 30944     | 30949                        | 30954     |                                   |           |                                       |  |
| K-1320SR-75- (ล้อ wheel)    | ●       | 2D/3D |                           | 75  | 93  | 70×47                          | 55×28   | 26             | φ8.8           | 26   | φ8.8                                  | 0.6                                      | 0.8              | 0.8               | 0.8               | 30940                       | 30945     | 30950                        | 30955     |                                   |           |                                       |  |
| K-1320SR-100- (ล้อ wheel)   | ●       | 2D/3D |                           | 100 | 132 | 110×78                         | 80×50<br>(80×45)  | 32             | 11             | 11   | 117                                   | 1.2                                      | 1.2              | 1.0               | 1.2               | 30941                       | 30946     | 30951                        | 30956     |                                   |           |                                       |  |
| K-1320SR-125- (ล้อ wheel)   | ●       | 2D/3D |                           | 125 | 168 | 140×94                         | 112×53<br>(100×56)  | 38             | 11             | 11   | 117                                   | 1.5                                      | 1.5              | 1.3               | 1.5               | 30942                       | 30947     | 30952                        | 30957     |                                   |           |                                       |  |
| K-1320SR-150- (ล้อ wheel)   | ●       | 2D/3D |                           | 150 | 190 | 140×94                         | 112×53<br>(100×56)  | 40             | 11             | 11   | 117                                   | 1.6                                      | 1.6              | 1.4               | 1.6               | 30943                       | 30948     | 30953                        | 30958     |                                   |           |                                       |  |

● : ผลิตภัณฑ์ที่ได้รับการรับรองตามมาตรฐาน RoHS10 ▲ : สามารถรับรองตามมาตรฐาน RoHS10

ล้อเลื่อน  
ตัวปรับระดับ  
รางเลื่อน



K

ลูกล้อ  
รองรับน้ำหนัก

CASTERS  
ล้อเลื่อน  
ลูกล้อคู่

ล้อพร้อมตัวรับแรงกระแทก

ลูกล้อแบบมีระบบปรับ

ล้อประตู

ล้อแบบลูกบอล

มอเตอร์อาร์ม

ตัวปรับระดับ

ล้อคแบบเหยียบ

บันได

รางเลื่อน