



K

ลูกล้อ
รองรับน้ำหนัก
ล้อเลื่อน
ลูกล้อคู่
ล้อพร้อมตัวรับ
แรงกระแทก
ลูกล้อแบบมี
ระบบรับ

ล้อประตู

ล้อแบบ
ลูกบอล

มอเตอร์
อาร์ม

ตัวปรับ
ระดับ

ล้อคเป็น
เหยียบ

บันได

รางเลื่อน

K-1508, K-1558, K-508, K-558 ล้อเลื่อนแบบพื้นต่ำ

ล้อเลื่อนแบบพื้นต่ำสำหรับรับน้ำหนักมาก SWIVEL AND RIGID CASTERS



K-1508 ทำจากสแตนเลส รวล้ออิสระ
K-1558 ทำจากสแตนเลส รวล้อตาย
K-508 ทำจากเหล็ก รวล้ออิสระ
K-558 ทำจากเหล็ก รวล้อตาย



K-1508-50



K-558-75

ลักษณะเด่น Feature

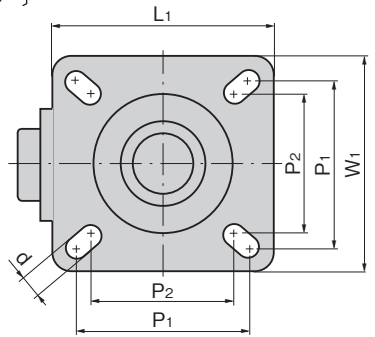
- ส่วนหมุนและล้อมีการอบชุบแข็งผิวหน้า
- ใช้ MC ไนลอนที่ทนต่อน้ำมัน ทนต่อสารเคมี ทนทานต่อการสึกหรอและทนต่อความร้อน (-40 ถึง +120°C)
- Swivel head and axletree are hardened.
- MC-nylon is oil-resistant, chemicals-resistant, wear-resistant and heat-resistant (-40°C to +120°C).

ข้อมูล [K-1508 · K-1558]
จำเพาะ • วัสดุ: ตัวอุปกรณ์: แผ่นสแตนเลสแบบรีดเย็น (SUS304)
ล้อ: MC ไนลอน (สีน้ำเงิน)
• การจัดการผิวหน้า: การขัดมันเชิงไฟฟ้า
[K-508 · K-558]
• วัสดุ: ตัวอุปกรณ์: แผ่นเหล็กรีดเย็น (SPCC)
ล้อ: MC ไนลอน (สีน้ำเงิน)
• การจัดการผิวหน้า: ตัวอุปกรณ์: การทำสีแบบอบร้อน (สีดำ)

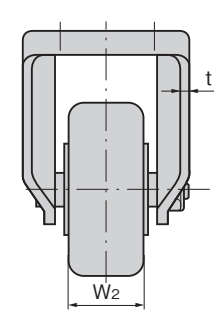
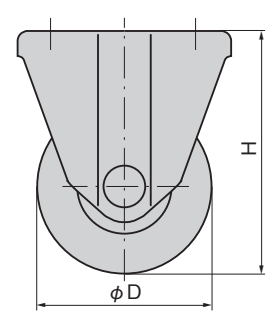
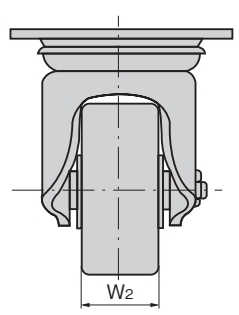
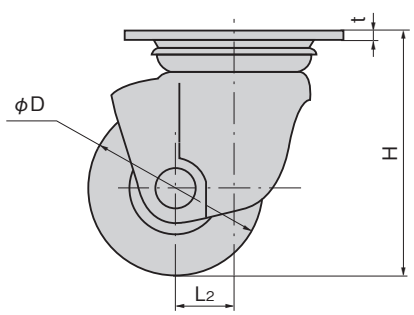
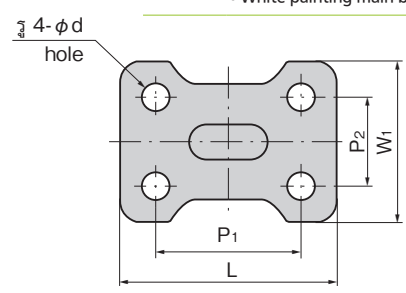
การใช้งาน • อุปกรณ์ขนาดใหญ่และขนาดกลาง
กำหนดตั้ง • สินค้ามาตรฐาน...กรุณาติดต่อสอบถามถึงกำหนดมอบ
หมายเหตุ • รับผลผลิตจาก MC ไนลอน (สีดำ) ด้วยเช่นกัน
• รับทำตัวอุปกรณ์สีขาวด้วย

Specifications [K-1508·K-1558]
• Material: Main body: Cold rolled stainless steel plate (SUS304)
Wheel: MC-nylon (Blue)
• Finish: Electrolytic machining
[K-508·K-558]
• Material: Main body: Cold rolled steel plate (SPCC).
Wheel: MC-nylon (Blue)
• Finish: Main body: Baked (Black)
Specific use • Large or middle-sized equipment
Remarks • MC-nylon (Black) is available.
• White painting main body is available.

[K-1508]
[K-508]



[K-1558]
[K-558]



เลขที่สินค้า Product No.		RoHS 10		CAD		φD	H	L1×W1	P1×P2	L2	W2	t		d	มวลน้ำหนักที่รับได้ kN Allowable load	มวลผลิตภัณฑ์ (g) Mass		รหัส Code	
SUS	SPCC	SUS	SPCC	SUS	SPCC							SUS	SPCC			SUS	SPCC	SUS	SPCC
K-1508-50	K-508-50	●	●	3D	2D/3D	50	78	82×82	65×55	18	32.5	3.0	3.2	9.5	2.94	550	610	31675	31024
K-1508-65	K-508-65	●	●	3D	2D/3D	65	96.5	100×100	78×63	22	36	4.0	10.5	3.92	980	1,050	31676	31025	
K-1508-75	K-508-75	●	●	3D	2D/3D	75	108	100×100	78×63	25	39	4.0	10.5	4.90	1,113	1,190	31677	31026	

● : ผลิตภัณฑ์ที่ได้รับการรับรองตามมาตรฐาน RoHS10 ▲ : สามารถรับรองตามมาตรฐาน RoHS10

เลขที่สินค้า Product No.		RoHS 10		CAD		φD	H	L×W1	P1×P2	W2	t		φd	มวลน้ำหนักที่รับได้ kN Allowable load	มวลผลิตภัณฑ์ (g) Mass		รหัส Code		
SUS	SPCC	SUS	SPCC	SUS	SPCC						SUS	SPCC			SUS	SPCC	SUS	SPCC	
K-1558-50	K-558-50			3D	2D/3D	50	78	85×58	55×28	32.5	3.0	3.2	9.5	2.94	360	370	31678	31027	
K-1558-65	K-558-65			3D	2D/3D	65	96.5	86×59	55×28	36	4.0	10.5	3.92	620	590	31679	31028		
K-1558-75	K-558-75			3D	2D/3D	75	108	95×72	63×40	39	4.0	10.5	4.90	780	750	31680	31029		

● : ผลิตภัณฑ์ที่ได้รับการรับรองตามมาตรฐาน RoHS10 ▲ : สามารถรับรองตามมาตรฐาน RoHS10