

# ล้อเลื่อนแบบพื้นต่ำสำหรับน้ำหนักมากเป็นพิเศษ LOW-PROFILE HEAVY-DUTY SWIVEL AND RIGID CASTERS



**K-590J** K-590K  
ทำจากเหล็ก รดลืออิสระ ทำจากเหล็ก รดลือตาย

## ลักษณะเด่น Feature

- ส่วนแกนล้อพิเศษใช้แบริ่งลูกปืนจึงมีสมรรถภาพการหมุนที่ยอดเยี่ยม
- Roller bearings are incorporated in the wheel axle so wheel turns smoothly.

- ข้อมูลจำเพาะ
- วัสดุ: ตัวอุปกรณ์: แผ่นเหล็กโรดิรอน (SPHC) ล้อ: พอลิเอไมด์ (PA6)
  - การจัดการผิวหน้า: ตัวอุปกรณ์: ผิวชุบสังกะสีเคลือบโครเมต (MFZn-C)

- การใช้งาน
- อุปกรณ์แต่ละชนิดขนาดใหญ่และขนาดกลาง กำหนดสูง
  - สินค้ามาตรฐาน...กรุณาติดต่อสอบถามถึงกำหนดส่งมอบ

- Specifications
- Material: Main body: Hot rolled steel plate (SPHC) Wheel: Polyamide (PA6)
  - Finish: Zinc plating chromate treatment (MFZn-C)

- Specific use
- Large or middle-sized equipment

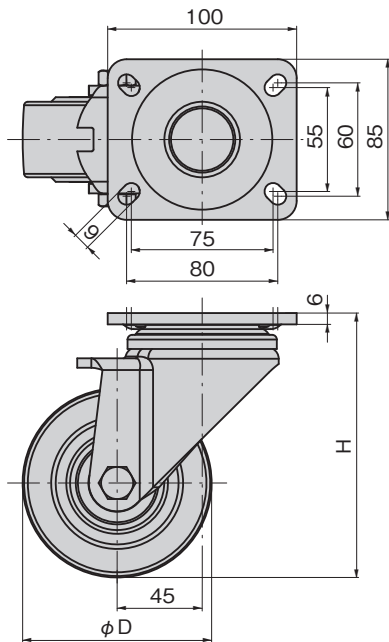


K-590J-100

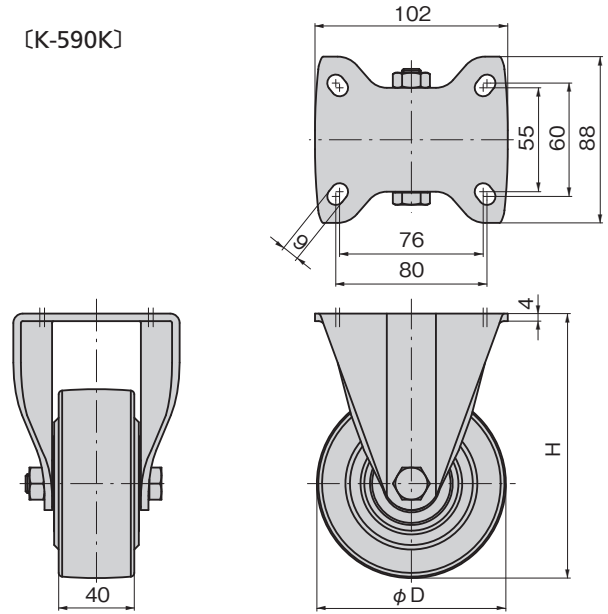


K-590K-100

[K-590J]



[K-590K]



เลขที่สินค้า Product No.	RoHS 10	CAD	หมายเหตุ Remarks	φD	H	มวลน้ำหนักที่รับได้ kN Allowable load	มวลผลิตภัณฑ์ (g) Mass	รหัส Code
K-590J-80		2D/3D	ล้ออิสระ	80	120	6.86	1,800	31512
K-590J-100		2D/3D	ล้ออิสระ Swivel	100	140	6.86	1,900	31513
K-590K-80		2D/3D	ล้อตาย	80	120	6.86	1,200	31514
K-590K-100		2D/3D	ล้อตาย Rigid	100	140	6.86	1,300	31515

● : ผลิตภัณฑ์ที่ได้รับการรับรองตามมาตรฐาน RoHS10 ▲ : สามารถรับรองตามมาตรฐาน RoHS10

# ข้อมูลแนะนำล้อเลื่อนสำหรับน้ำหนักมากเป็นพิเศษจากต่างประเทศ INFORMATION ABOUT FOREIGN-MADE HIGH-LOAD CASTERS



## ลักษณะเด่น Feature

- รายการสินค้า 11 ชนิดที่มีมวลน้ำหนักที่รับได้ตั้งแต่ 14.7kN จนถึงมากที่สุด 117.6kN
- มีดลึงลูกปืนเม็ดกลมติดตั้งอยู่ภายในทำให้เคลื่อนย้ายได้ง่าย
- มีล้ออิสระพร้อมเบรก รดลืออิสระและรดลือตาย
- กรุณาติดต่อสอบถามรายละเอียดเพิ่มเติม
- Range of eleven types with permissible loads from 14.7kN to a maximum 117.6kN
- Incorporated ball bearings provide excellent traveling.
- Swivel with stopper, swivel, and rigid casters available.



LS-GSPO 125K



BS-GSPO 125K

เป็นประเภทที่มีมวลน้ำหนักที่รับได้ 17.2kN ล้อ 125mm และสูงทั้งหมด 170mm  
Type with 17.2kN permissible load, 125mm wheel, and 170mm profile



K

HEAVY-DUTY CASTERS  
ลูกล้อ  
รองรับน้ำหนัก  
ล้อเลื่อน  
ลูกล้อคู่  
ล้อพร้อมตัวรับ  
แรงกระแทก  
ลูกล้อแบบมี  
ระบบปรับ

ล้อประตู

ล้อแบบ  
ลูกบอล

มอเตอร์  
อาร์ม

ตัวปรับ  
ระดับ

ล้อคแบบ  
เหยียบ

บันได

รางเลื่อน