



สวิตช์กุญแจแบบ TKS-11

KEYSWITCHES TKS-11

ลักษณะเด่น Feature

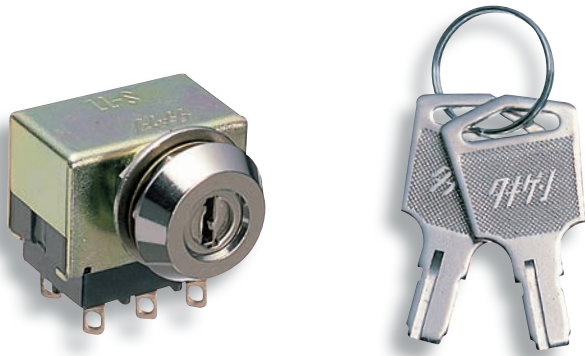
- แรงต้านทานขณะสัมผัสน้อยลงและทำงานได้คงที่ถึงแม้จะมีกระแสเล็กน้อยมาก
- Small contact resistance allows it to operate with a very small current.

- ข้อมูลจำเพาะ**
- วัสดุ: ตัวอุปกรณ์: แท่งทองเหลืองแบบพรัดตัด (C3604BD)
 - กุญแจ: แผ่นทองเหลือง (C2801P)
 - การจัดการผิวหน้า: ตัวอุปกรณ์/กุญแจ: ซุปนิเกิล (MBNi)
 - หมายเลขกุญแจเดียวกันเท่านั้น
 - อุปกรณ์ที่นำมา: กุญแจ 2 ดอก
- การใช้งาน**
- คอมพิวเตอร์ประเภทต่างๆ/อุปกรณ์แหล่งจ่ายไฟ
- ส่วนของสวิตช์**
- พิกัด:
- คุณลักษณะ**
- สูงสุด AC125V/10A, AC250V/5A (โหลดความต้านทาน)
 - น้อยสุด AC/DC25V/50mA (โหลดความต้านทาน)
 - แรงต้านทานขณะสัมผัส: ต่ำกว่า 20mΩ
 - แรงต้านทานฉนวน: มากกว่า 100MΩ (DC500V เมกะ)
 - แรงดันไฟฟ้าที่ทนได้: (50/60Hz, ระยะเวลา 1 นาที) ระหว่างขั้วสายไฟที่กระแสไม่ไหลต่อเนื่อง AC1000V ระหว่างแต่ละขั้วสายไฟกับส่วนโลหะที่ไม่มีการเก็บประจุ AC1500V
 - ความทนทาน: ทางด้านเครื่องจักร: มากกว่า 30,000 ครั้ง ทางด้านไฟฟ้า: มากกว่า 15,000 ครั้ง
 - จุดสลับการทำงาน: แบบ 2 วงจร 2 จุดสัมผัส
 - วัสดุจุดสัมผัส: เงิน
 - วัสดุฉนวน: พลาสติกฟีนอล
 - อุณหภูมิแวดล้อมที่ใช้: -20 ถึง +70°C (ไม่จับตัวเป็นน้ำแข็ง)
 - ความชื้นโดยรอบที่ใช้: ต่ำกว่า 85%RH (ไม่เกิดการควบแน่น)
- หมายเหตุ**
- กรุณาดูอ้างอิงรายละเอียดของโมเนทารี ได้ที่หน้า 1,461 (S-11R-30-B)
 - กรุณาติดต่อสอบถามสำหรับสินค้าที่นอกเหนือจากที่ระบุ

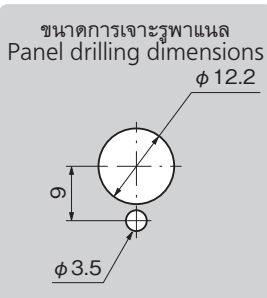
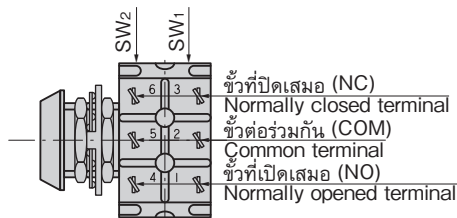
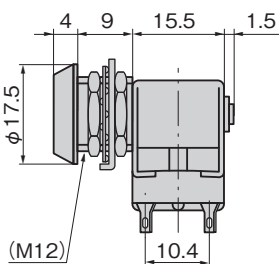
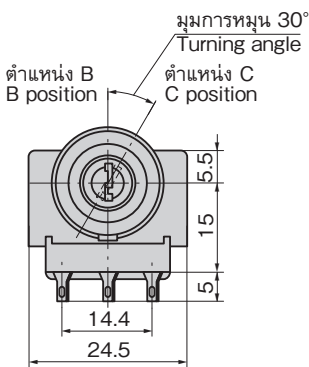
- Specifications**
- Material: Main body: Free cutting brass bar (C3604BD)
 - Key: Brass plate (C2801P)
 - Finish: Main body and Key: Nickel plating (MBNi)
 - Keyed alike only
 - Accessories: Two keys

- Specific use**
- Various computers and power supplies
- Switch characteristic**
- Rated: Max. AC125V 10A AC250V 5A (resistance load)
 - Min. AC/DC25V 50mA (resistance load)
 - Contact resistance: 20mΩ or less
 - Insulation resistance: 100MΩ or more (DC500V mega)
 - Withstand voltage: (50/60 Hz, one minute) Between non-continuous terminals: AC1000V
 - Between each terminal and non-charged metal: AC1500V
 - Durability: Mechanical/ 30,000 times or more
 - Electrical/ 15,000 times or more
 - Switch contact: Two-circuit-two-contact
 - Contact material: Silver
 - Insulation material: Phenolic resin
 - Ambient temperature: -20°C to +70°C (non-freezing)
 - Operating humidity range: 85%RH or less (non-condensing)

Remarks ● For momentary (S-11R-30-B), see page 1461.



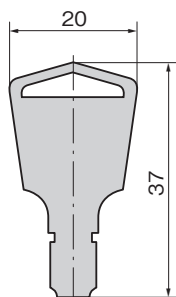
S-11-30-B



※มีการเปลี่ยนแปลงส่วนของขนาดการเจาะรูพาแนล
※Some part of panel drilling dimensions has been changed.

เลขที่สินค้า Product No.	RoHS 10+	CAD	มวลผลิตภัณฑ์ (g) Mass	รหัส Code
S-11-30-B	●	2D	40	40061
S-11-30-BC		2D		40062

- : ผลิตภัณฑ์ที่ได้รับการรับรองตามมาตรฐาน RoHS10
- ▲ : สามารถรับรองตามมาตรฐาน RoHS10



ตารางส่วนประกอบจุดสัมผัส Contact structures table

ตำแหน่งของเครื่องหมาย ● คือที่ซึ่งสามารถเสียบกุญแจเข้าออกได้
Position of mark (●) shows that key can be inserted/removed.

เลขที่สินค้า Product No.	มุมหมุนกุญแจ Key turning angle	ตำแหน่ง B B position	ตำแหน่ง C C position
S-11-30-B	ตำแหน่ง B 30° ตำแหน่ง C B position C position	● SW1 COM2 NO 1 NC 3 SW2 COM5 NO 4 NC 6	SW1 COM2 NO 1 NC 3 SW2 COM5 NO 4 NC 6
S-11-30-BC	ตำแหน่ง B 30° ตำแหน่ง C B position C position	● SW1 COM2 NO 1 NC 3 SW2 COM5 NO 4 NC 6	● SW1 COM2 NO 1 NC 3 SW2 COM5 NO 4 NC 6

S

CONTROL KEYSWITCHES

สวิตช์กุญแจสำหรับควบคุม

สวิตช์กุญแจพร้อมใช้ต้นออก

สวิตช์กุญแจสำหรับโอเปอเรเตอร์

สวิตช์กุญแจคิกขึ้นสำหรับยก

ไมโครสวิตช์