

# ล็อคเลื่อนแบบ TS

## TS TYPE SLIDE LOCKS

**L-104**  
ทำจากทองเหลือง

อินเตอร์ล็อก



L

ระบบ ล็อคไฟฟ้า

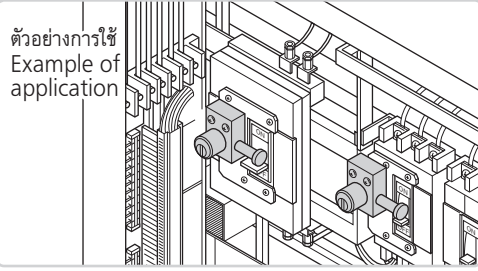
ตัวล็อคโซ่ ลินอยด์

MECHANICAL LOCKS

ล็อคแบบ กลไก



L-104-R



ตัวอย่างการใช้ Example of application

### ลักษณะเด่น

- อุปกรณ์นี้รภัยป้องกันการดำเนินงานผิดพลาดของอุปกรณ์ ด้วยกุญแจโดยไม่ต้องใช้ไฟฟ้า
- โครงสร้างต้านแผ่นดินไหว
- การใช้งานประสงค์เนื่องจากตัวคัมระยะยาว
- แบบขวา/แบบซ้าย (ทั้งในแบบและภาพถ่ายเป็นแบบทางขวา)

### Feature

- This is a safety device to prevent unauthorized operation of the equipment by the key without electricity.
- Vibration-resistant structure.
- Long stroke for various application.
- The left type or right type. (drawings and photo show the right type)

### ข้อมูลจำเพาะ

- มวลผลิตภัณฑ์: 655g
- วัสดุ:
  - ตัวอุปกรณ์: แท่งทองเหลืองแบบฟรีคัตติ้ง (C3604BD)
  - ที่ครอบกุญแจ: แท่งทองเหลืองแบบฟรีคัตติ้ง (C3604BD)
  - ก้านสไลด์: แท่งเหล็กสแตนเลส (SUS304)
- การจัดการผิวหน้า: ตัวอุปกรณ์: ชุบนิเกิล (MBNi) ที่ครอบกุญแจ: ชุบโครเมียม (MBCr)

### Specifications

- Mass: 655g
- Material:
  - Main body / Lock: Free cutting brass bar (C3604BD)
  - Slide bar: Stainless steel bar (SUS304)
- Finish:
  - Main body: Nickel plating (MBNi)
  - Lock: Chrome plating (MBCr)
- Key can be inserted / removed only when securing slide bar.

### การใช้งาน

- กุญแจสามารถใส่เข้าและถอดออกเฉพาะเวลาที่ใส่กุญแจด้วยการหมุน 90°
- อุปกรณ์ดักฝุ่นแบบไฟฟ้า/เครื่องส่งหรือกระจายไฟฟ้าแรงสูง/เครื่องตัดแต่งโลหะและโรงงานอุตสาหกรรมต่างๆ

### Specific-use

- Electric dust collectors, high-voltage distribution facilities, machine tools and other plants

### กำหนดส่งมอบ

- สินค้าสั่งทำพิเศษ...กรุณาติดต่อสอบถามถึงกำหนดส่งมอบ

### Remarks

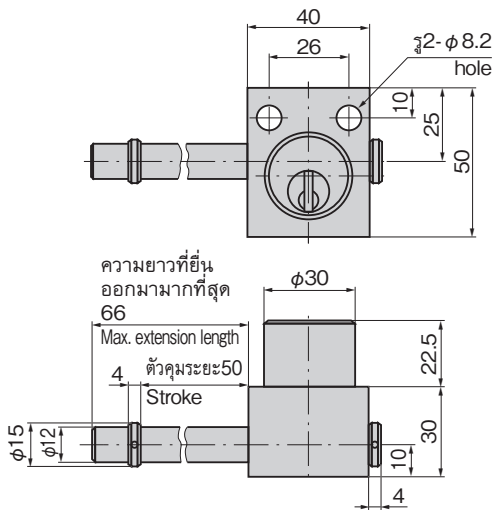
- Max. extension length of stroke and bar can be changed.
- Bar shape other than standard is available.
- Use L-100-C for dustproof cap.
- Specify the left type or right type.
- Key (L-100-K) is optional.

### หมายเหตุ

- สามารถเปลี่ยนตัวคัมระยะและความยาวที่ยื่นออกมามากที่สุดของก้านกลอนได้
- รับผลิตรูปทรงของก้านกลอนแบบอื่นที่นอกเหนือจากสินค้ามาตรฐานด้วย
- กรุณาใช้ฝาปิด L-100-C
- กรุณาระบุสำหรับด้านขวาหรือสำหรับด้านซ้าย
- กุญแจ (L-100-K) มีจำหน่ายแยก กรุณาติดต่อสอบถาม

เลขที่สินค้า Product No.	RoHS 10+	CAD	หมายเหตุ Remarks	รหัส Code
L-104-L			แบบเปิดซ้าย Left type	50156
L-104-R			แบบเปิดขวา Right type	50157

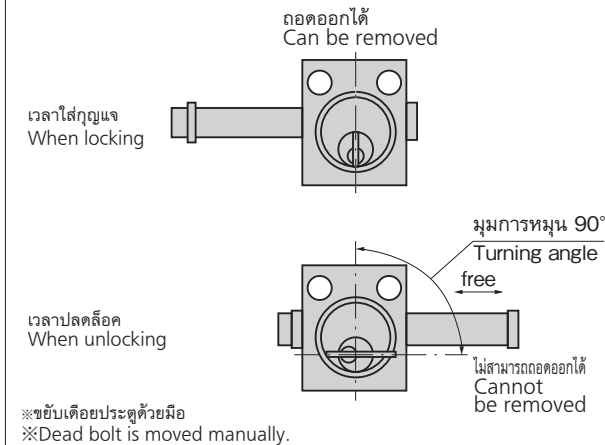
● : ผลิตภัณฑ์ที่ได้รับการรับรองตามมาตรฐาน RoHS10  
▲ : สามารถรับรองตามมาตรฐาน RoHS10



รับผลิตรูปกุญแจตามจำนวนที่จำเป็นสำหรับระบบทั้งหมด  
Your required quantity of keys for a total system is available.

### แผนภาพการทำงาน Operation drawing

- ในตอนที่ปลดล็อค กุญแจจะไม่สามารถถอดออกได้
- When unlocking key cannot be removed.



# ฝากันฝุ่น

## DUST PROTECTIVE CAPS



L-100-C



### ลักษณะเด่น Feature

- ประเภทกันฝุ่น (ใช้โอริง)
- Dustproof (using O-ring)

### ข้อมูลจำเพาะ

- วัสดุ: แท่งทองเหลืองแบบฟรีคัตติ้ง (C3604BD)

### การใช้งาน

- สำหรับ L-101-L-104, L-110 (หน้า 1,448-1,454, 1,457)

### กำหนดส่งมอบ

- สินค้าสั่งทำพิเศษ...กรุณาติดต่อสอบถามถึงกำหนดส่งมอบ

### Specifications

- Material: Free cutting brass bar (C3604BD)

### Specific-use

- For L-101 to L-104 / L-110 (pages 1448 to 1454·1457)

เลขที่สินค้า Product No.	RoHS 10+	CAD	มวลผลิตภัณฑ์ (g) Mass	รหัส Code
L-100-C		2D	60	50159

● : ผลิตภัณฑ์ที่ได้รับการรับรองตามมาตรฐาน RoHS10  
▲ : สามารถรับรองตามมาตรฐาน RoHS10