

ตัวล็อคโซลินอยด์ (แบบปิดล็อคเมื่อมีไฟฟ้าผ่าน)

SOLENOID LOCKS (LOCKED WHEN TURNED ON)



LE-33-10~14

ลักษณะเด่น Feature

- สำหรับติดตั้งได้ทั้งสองด้านทั้งด้านหน้า/ด้านหลัง (ให้ถอดที่ปิดออกในตอนติดตั้งด้านหน้า LE-33-10 เป็นแบบติดตั้งด้านหลังเท่านั้น)
- สามารถใส่กุญแจตัวการส่งงานระยะไกลได้
- พร้อมที่ปิดป้องกัน (สามารถถอดออกได้)
- พร้อมสวิตช์ตรวจสอบการใส่กุญแจ (LE-33-10-S)

- Both front and rear surface attachment. (remove the cover when choosing the front surface attachment)
- Can be locked with a remote control.
- The protective cover is included in accessories. (this can be removed)
- The locking verification switch is incorporated. (LE-33-10-S)

- ข้อมูลจำเพาะ**
- พิกัดแรงดันไฟฟ้า: DC24V±5%
 - วัฏจักรการทำงาน (Duty Cycle): 100% (แรงขับต่อเนื่อง)
 - ตัวล็อคไฟฟ้าแบบโซลินอยด์ที่จะล็อคเมื่อเดินกระแสไฟ (แบบล็อคเมื่อมีไฟฟ้าผ่าน)
 - อุณหภูมิแวดล้อมที่ใช้: -5 ถึง +40°C (ไม่จับตัวเป็นน้ำแข็ง)
 - ความชื้นโดยรอบที่ใช้: ต่ำกว่า 85%RH (ไม่เกิดการควบแน่น)

- การใช้งาน**
- ช่องส่งของ/เคสประเภทต่างๆ
 - สเปคที่นอกเหนือจาก DC24V จะต้องสั่งทำพิเศษ
 - ค่าพิกัดของสวิตช์สำหรับ LE-33-10-S (โหลดความต้านทาน AC125V/1A, DC30V/0.5A)

- ตัวคุมระยะสลักของผลิตภัณฑ์นั้น, แรงที่ใช้ดึง, แรงที่ใช้กดเป็นค่าในตอนติดตั้งในแนวขนาน
- ที่อุณหภูมิโดยรอบ 40°C การบริโภคพลังงานขณะที่อุณหภูมิคอยล์สูงซึ่งถึงประมาณ 65°C จะเป็นพิกัดแรงดัน (แรงขับต่อเนื่อง)
- เมื่อมีกระแสไฟไหลผ่านโซลินอยด์อย่างต่อเนื่องจะมีอุณหภูมิที่สูง (ประมาณ 70°C) กรณีที่กลัวว่ามือจะสัมผัสสกรูหาพิจารณาความร้อนที่ถูกปล่อยออกมาและดำเนินการมาตรการป้องกันการถูกไฟลวก
- กรุณาปลดโหลดของส่วนสลักตอนที่กระแสไฟไหลผ่าน
- ไม่มีขั้วไฟฟ้า (+/-) ที่โซลินอยด์

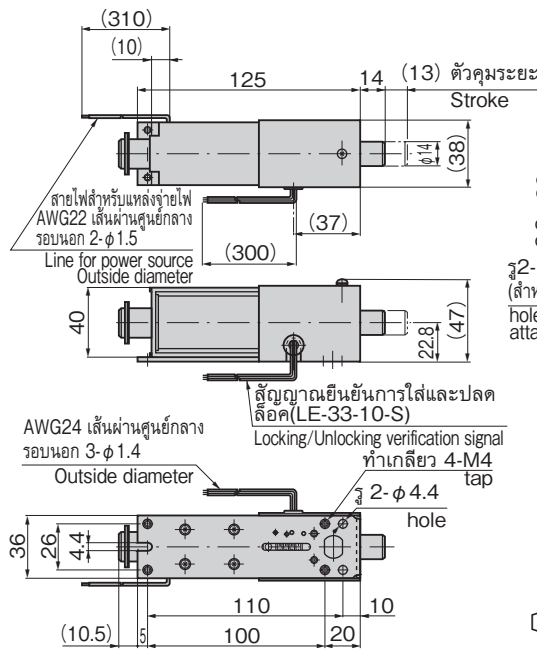
- Specifications**
- Rated voltage: DC24V±5%
 - Duty cycle: 100% (continuous rating)
 - To be locked by turning on power (excitation locking type)
 - Ambient temperature: -5°C to +40°C (non-condensing)
 - Operating humidity range: 85%RH or less (non-dewing)

- Specific use Remarks**
- Pass boxes and various cases
 - Rated of switch (resistance load) for LE-33-10-S: AC125V 1A, DC30V 0.5A.
 - The latch stroke, the retraction force and the extension force are value in the horizontal installation.
 - The rated voltage (continuous rating) is at a power consumption that causes the temperature of the coil to reach 65°C when the ambient temperature is 40°C.
 - When continuously energized, the solenoid becomes hot (around 70°C). If there is a risk of it being touched, measures should be taken to prevent burns with consideration given to heat radiation.
 - Remove the load on the latch when operating electrically.
 - Solenoid has no polarity (+ / -).

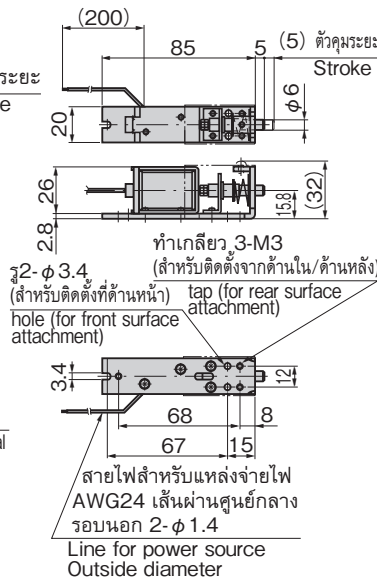


LE-33-10-S

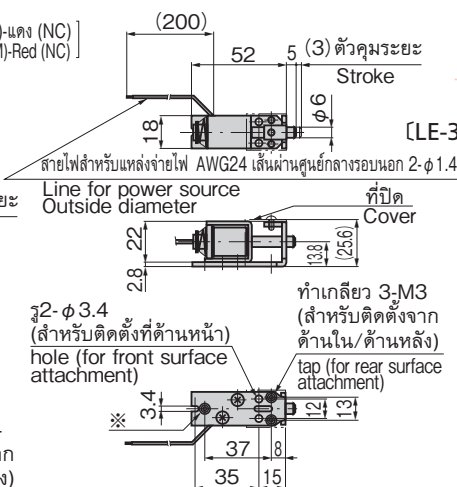
[LE-33-10•LE-33-10-S]



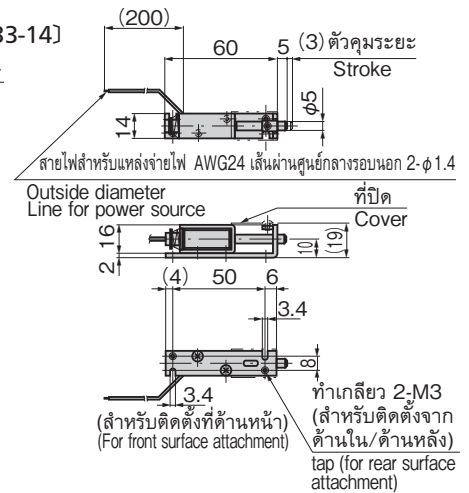
[LE-33-12]



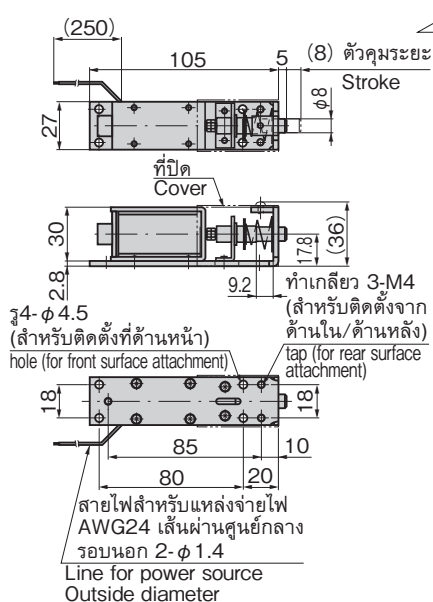
[LE-33-13]



[LE-33-14]



[LE-33-11]



※ กรุณาทำให้รูยึดด้านที่ติดตั้งโซลินอยด์ไม่ยื่นออกมาจากรูสำหรับติดตั้ง
※ Make sure that the screw does not protrude from the solenoid installation surface.

เลขที่สินค้า Product No.	RoHS 10	CAD	พลังงานที่บริโภค (W) Consumption power	แรงกดสลัก (ในตอนที่เป็นแบบขนาน) N Latch extension force (at horizontal)	มวลผลิตภัณฑ์ (g) Mass	รหัส Code
LE-33-10	2D		9.5	4.9	680	50201
LE-33-10-S	2D		9.5	4.9	685	50202
LE-33-11	2D/3D		6	2.54	315	50119
LE-33-12	2D/3D		3.5	0.78	165	50120
LE-33-13	2D/3D		2.5	0.98	92	50121
LE-33-14	2D		2	0.49	60	50122

● : ผลิตภัณฑ์ที่ได้รับการรับรองตามมาตรฐาน RoHS10 ▲ : สามารถรับรองตามมาตรฐาน RoHS10

อินเตอร์ล็อก



ระบบ ล็อคไฟฟ้า

SOLENOID LOCKS
ตัวล็อคโซลินอยด์
ล็อคแบบกลไก