

**LE-127**
ทำจากพลาสติก

คอนเนกเตอร์ประตู

DOOR CONNECTERS

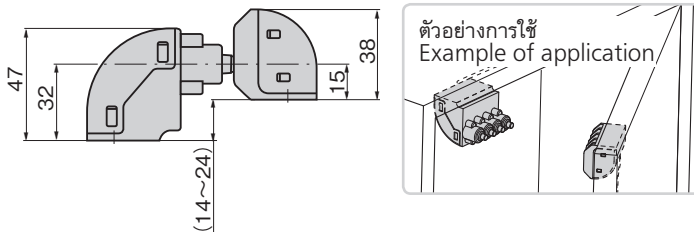
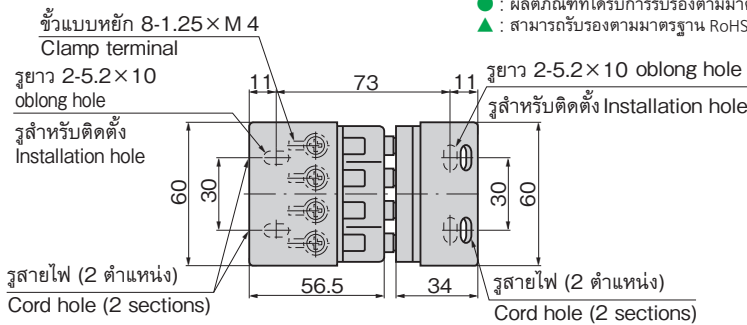
PAT.PEND



LE-127

เลขที่สินค้า Product No.	RoHS 10	CAD	มวลผลิตภัณฑ์ (g) Mass	รหัส Code
LE-127		2D/3D	170	50127

- ผลิตภัณฑ์ที่ได้รับการรับรองตามมาตรฐาน RoHS10
- ▲ สามารถรับรองตามมาตรฐาน RoHS10



ลักษณะเด่น Feature

- มีกระแสไหลผ่านเฉพาะเวลาปิดประตูดังนั้นสายไฟจะไม่เกาะกเวลาเปิดประตู
- เดินสายไฟได้ง่าย
- Current flows only when the door is closed, so that the cord will not become obstructive to opening the door.
- Wiring can be easily performed.

- ข้อมูลจำเพาะ
- วัสดุ: โพลีคาร์บอเนต (PC)
 - จุดสัมผัส : ชุบเคลือบเงิน
 - ขั้วแบบหยัก: พร้อม 1.25S
 - ความสามารถในการรับของจุดสัมผัส: ต่ำกว่า DC24V 5A
 - แรงต้านทานขณะสัมผัส: ต่ำกว่า 30mΩ (ค่าเริ่มต้น)
 - การทนต่อแรงดันไฟฟ้า: AC1500V: ระยะเวลา 1 นาที
- การใช้งาน
- กระแสไฟฟ้าที่ไหลผ่านระหว่างกรอบ-ประตู เช่น รถจัดทำพิเศษ, รถตู้
- หมายเหตุ
- จุดสัมผัสเป็น 4 จุดสัมผัสอิสระและเพิ่มการชุบเคลือบเงิน
 - ผลิตภัณฑ์นี้เป็นคอนเนกเตอร์จึงควรหลีกเลี่ยงการเปิดปิดในระหว่างมีกระแสไฟไหลผ่าน
 - ผลิตภัณฑ์นี้ไม่ได้ติดตั้งฟังก์ชันกันน้ำ
 - ผลิตภัณฑ์นี้ใช้พลาสติกไม่แข็งซึ่งไม่เหมาะใช้งานกับสารป้องกันการคลายตัวจึงควรหลีกเลี่ยงการใช้ (ระบุอยู่ในหัวข้อควรระวังของสารป้องกันการคลายตัวส่วนหนึ่งด้วย)

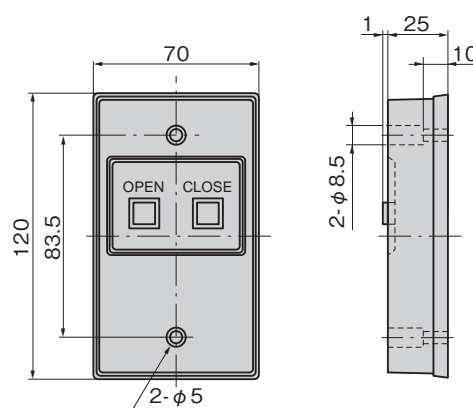
- Specifications
- Material: Polycarbonate (PC)
 - Contact: Silver plating
 - Clamp terminal: With 1.25S
 - Contact capacity: DC24V 5A or less
 - Contact resistance: 30mΩ or less
 - Withstand voltage: AC1500V/one minute
- Specific-use
- For current carrying between the frames and the door of special equipped vehicles and vans.
- Remarks
- The connector has the 4 independent contact points which are plated with silver.
 - This item is a connector: avoid opening or closing the door while the power is flowing.
 - This item is not water-resistant.
 - This product uses noncrystalline resin. It is not suitable for thread-locking fluid so use should be avoided. (Also noted in the precautions of some types of thread-locking fluid.)

รีโมทสวิตช์ (สวิตช์ปุ่มกด)

REMOTE SWITCHES

LE-121

LE-121



ลักษณะเด่น Feature

- สวิตช์เก็บอยู่ในแคสดังนั้นสามารถติดตั้งได้เลยทั้งอย่างนั้น
- มีแท่นขั้วติดตั้งอยู่จึงเดินสายไฟได้ง่าย
- พร้อม LED สำหรับตรวจสอบ
- Switches are cased in so installation is simple.
- Terminal board is attached so connection is easy.
- With check LED

- ข้อมูลจำเพาะ
- 5 แกน
- การใช้งาน
- สวิตช์สำหรับล็อกและปลดล็อกของมอเตอร์คอนโทรลเลอร์ (LE-102, LE-111)
 - วงจรต้องการสวิตช์สำหรับการพันตัวอื่นๆ
- กำหนดส่งมอบ
- สินค้าสั่งทำพิเศษ... กรุณาติดต่อสอบถามถึงกำหนดส่งมอบ
- ส่วนของสวิตช์
- ความสามารถในการรองรับของจุดสัมผัส (โหลดความต้านทาน): 3A, AC250V
- คุณลักษณะ
- ความทนทานเชิงกล: มากกว่า 50,000 ครั้ง
 - ความทนทานเชิงไฟฟ้า: มากกว่า 50,000 ครั้ง
 - สวิตช์ทางเดียว 2 ขั้ว/แบบโมเมนต์

- Specifications
- 5-core
- Specific-use
- Motor controller (LE-102/111) locking/unlocking switch
 - Circuits requiring return-type switch
 - Contact capacity (resistance load): 3A, AC250V / 3A, DC30V
- Switch characteristic
- Mechanical endurance: 50,000 times or more
 - Electrical endurance: 50,000 times or more
 - Single-pole double-throw/momentary

เลขที่สินค้า Product No.	RoHS 10	CAD	มวลผลิตภัณฑ์ (g) Mass	รหัส Code
LE-121			50	50109

- ผลิตภัณฑ์ที่ได้รับการรับรองตามมาตรฐาน RoHS10
- ▲ สามารถรับรองตามมาตรฐาน RoHS10

อินเทอร์ล็อก



L

ELECTRIC LOCKS ระบบล็อกไฟฟ้า ตัวล็อกโซลินอยด์ ล็อคแบบกลไก