



ก้านกระทุ้งนิริภัยในห้องเก็บของ

INSIDE SAFETY PUSH-RODS

ลักษณะเด่น Feature

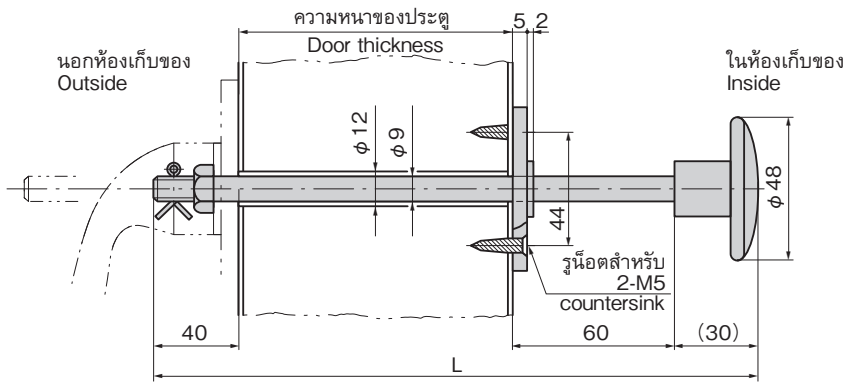
- สามารถเปิดประตูจากด้านในห้องเก็บของได้ด้วยการติดก้านกระทุ้งนิริภัยในห้องเก็บของ
- Door can be opened from inside.

- ข้อมูลจำเพาะ**
- วัสดุ: แท่งกุด: แท่งสแตนเลส (SUS304)
 - ส่วนหัว: งานหล่อทองเหลือง (YB5C)
 - หน้าแปลน: งานหล่อทองเหลือง (YB5C)
 - การจัดการผิวหน้า: ส่วนหัว, หน้าแปลน: ชุบโครเมียม (MBCr)
- การใช้งาน**
- ติดตั้งที่ด้านในห้องเก็บของเช่น ตู้แช่เย็นแช่แข็งแบบวอล์กอินซึ่งใช้งานได้ในกรณีที่มีการใส่กุญแจจากด้านนอก
 - สำหรับ FA-802 โดยเฉพาะ (FC-802-2-1 สามารถใช้ FA-806, FC-802-2-2 สามารถใช้ FA-806-2 ได้)
- หมายเหตุ**
- ผลิตประเภทด้านเชื่อมต่อด้วยเช่นกัน กรุณาติดต่อสอบถาม
 - หากนำไปใช้แทนมือจับสำหรับดึง จะก่อให้เกิดความเสียหายได้
 - กรุณาเปลี่ยนทันทีในกรณีที่มีการแตกหักหรือเสียหาย
 - กรุณาตรวจสอบก่อนเริ่มงานเพื่อยืนยันว่าทำงานได้อย่างแน่นอน

- Specifications**
- Material: Push-rod: Stainless steel bar (SUS304)
 - Head: Brass casting (YB5C)
 - Flange: Brass casting (YB5C)
 - Finish: Head and flange: Chrome plating (MBCr)
- Specific-use**
- Walk-in type freezers
 - FA-802 exclusive. (FA-806 can be used for FC-802-2-1, and FA-806-2 for FC-802-2-2)
- Remarks**
- Using as a pull may cause trouble.
 - Replace immediately when break or trouble occurs.
 - Be sure to perform inspection at onset of work to check proper operation.



FC-802-2-1

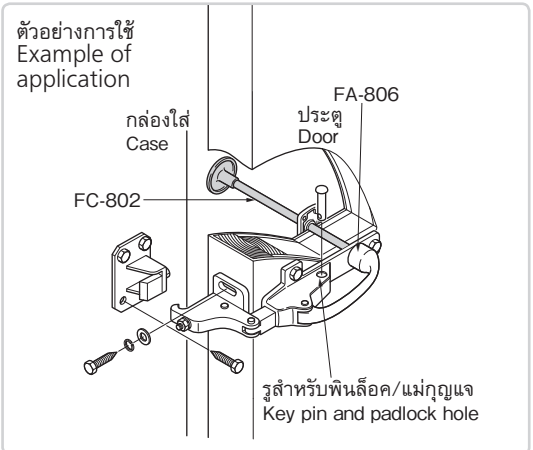


ก้านกระทุ้งนิริภัยในห้องเก็บของ

ความหนาพาดประตู + 130mm = L
 (ตัวอย่าง) กรณีความหนาพาดประตู 50mm
 50 + 130 = 180mm
 เลือกแท่งกุด L = 190mm จากตารางด้านล่าง

Setting inside safety push-rod

Door panel thickness + 130mm = L
 Example: When door panel thickness is 50mm,
 50 + 130 = 180mm
 Select the push-rod (L = 190mm) from table below.



เลขที่สินค้า Product No.	RoHS 10	CAD	L	มวลผลิตภัณฑ์ (g) Mass	รหัส Code
FC-802-2-1	2D/3D		290	270	62089
FC-802-2-2	2D/3D		260	260	62090
FC-802-2-3	2D/3D		240	250	62091
FC-802-2-4	2D/3D		210	230	62092
FC-802-2-5	2D/3D		190	220	62093
FC-802-2-6	2D/3D		160	210	62094

- ผลิตภัณฑ์ที่ได้รับการรับรองตามมาตรฐาน RoHS10
- ▲ สามารถรับรองตามมาตรฐาน RoHS10