

ตัวล็อกคถังแก๊ส

BOTTLE STOPPER



C-1836
ทำจากสแตนเลส

ลักษณะเด่น Feature

- เนื่องจากทำจากสแตนเลสจึงมีความทนต่อความกัดกร่อนสูง
- สามารถติดตั้งก๊าซออกซิเจนสำหรับรถดับเพลิงเข้าออกได้แบบวันทัช
- This product is made of stainless steel, providing excellent corrosion resistance.
- This product installed in the fire engine makes oxygen cylinders release with one touch.

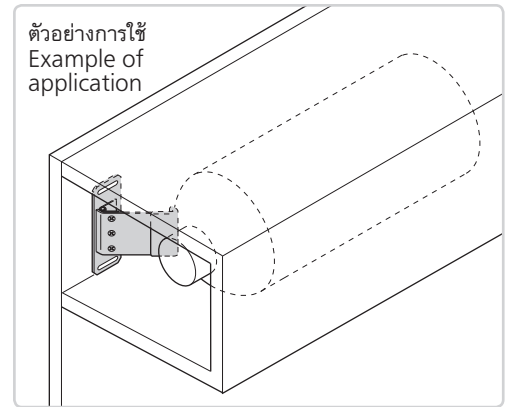
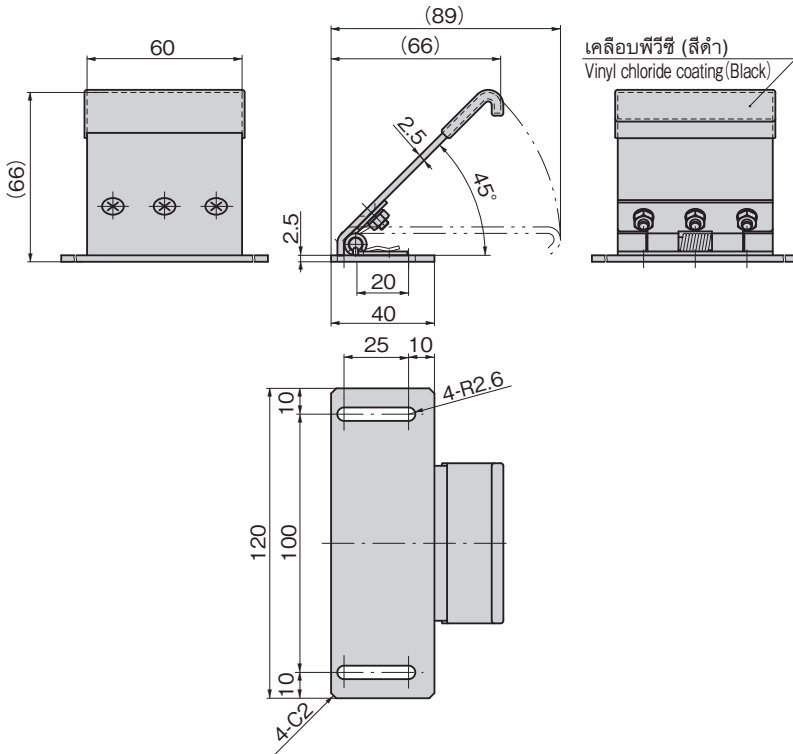
ข้อมูล • วัสดุ: แผ่นเหล็กสแตนเลส (SUS304)
 จำเพาะ • การจัดการผิวหน้า: ขัดเงา
 การใช้งาน • รถจัดทำพิเศษ/รถดับเพลิง/รถพยาบาล

Specifi- • Material: Stainless steel (SUS304)
 cations • Finish: Buffing

Specific- • Specially equipped vehicles, fire engines and
 use ambulance.



C-1836



ตัวอย่างการใช้
Example of application

เลขที่สินค้า Product No.	RoHS 10+	CAD	มวลผลิตภัณฑ์ (g) Mass	รหัส Code
C-1836	2D		255	22272

- ผลิตภัณฑ์ที่ได้รับการรับรองตามมาตรฐาน RoHS10
- ▲ สามารถรับรองตามมาตรฐาน RoHS10

กันชนมุม

CORNER BUMPER



FC-1793
ทำจากสแตนเลส

ลักษณะเด่น Feature

- ป้องกันการชำรุดจากแรงกระแทกกันของคอนเทนเนอร์
- Prevent mutual containers from damage on impact.

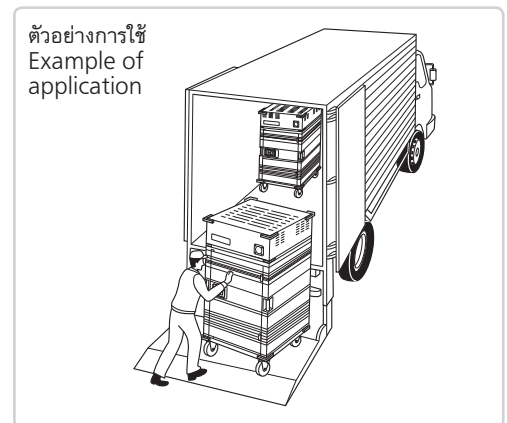
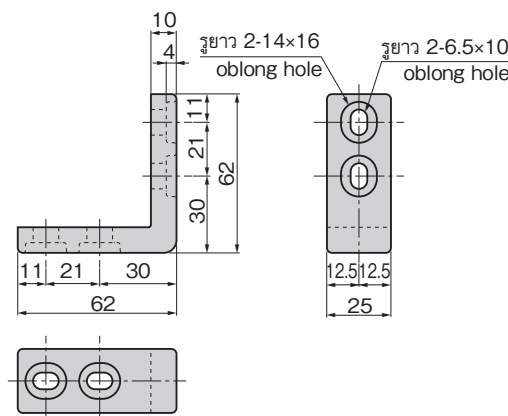
ข้อมูล • วัสดุ: เหล็กหล่อสแตนเลส (SUS304)
 จำเพาะ • การจัดการผิวหน้า: การล้างน้ำกรด
 การใช้งาน • คอนเทนเนอร์

Specifi- • Material: Cast stainless steel (SUS304)
 cations • Finish: Acid cleaning

Specific use • Containers



FC-1793



ตัวอย่างการใช้
Example of application

เลขที่สินค้า Product No.	RoHS 10+	CAD	มวลผลิตภัณฑ์ (g) Mass	รหัส Code
FC-1793	2D/3D		183	62806

- ผลิตภัณฑ์ที่ได้รับการรับรองตามมาตรฐาน RoHS10
- ▲ สามารถรับรองตามมาตรฐาน RoHS10

ตัวล็อก
กลอนสลัก/ตัวยึด
อุปกรณ์เสริม (อุปกรณ์เสริม)

ตัวล็อก
กลอนสลัก
ที่จับยึดประตู
เขี้ยวล็อก
ตัวควบคุมกลาง
ชิ้นส่วนเกี่ยวกับราว
ที่ล็อกตะแกรง
ที่ครอบกุญแจหัวงานอุตสาหกรรม
ป้องกันคลื่นแม่เหล็กไฟฟ้า
ปะเก็น
กอบหน้าตู้/ตู้แช่แข็ง
แผงป้องกัน
ขาข้าง/แหวนข้าง

อุปกรณ์เสริม (C)
ชิ้นส่วนหัวตู้/ตู้แช่แข็ง
ชิ้นส่วนและอุปกรณ์ตู้แช่
ระบบกลอน

PERIPHERA EQUIPMENT