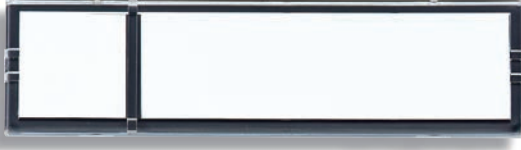


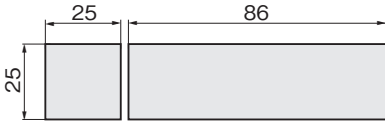
**ที่ใส่บัตร**  
CARD HOLDERS



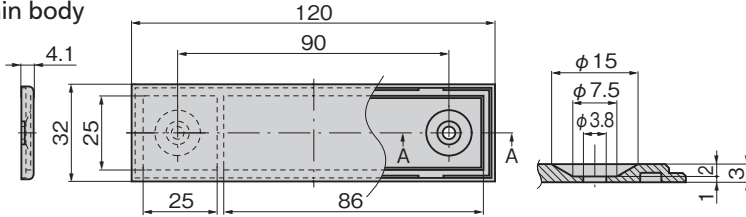
C-26-A-1

[กระดาษ]  
Paper

ความหนาของกระดาษที่ใช้: ไม่เกิน 0.3mm  
Applicable paper thickness: 0.3mm or less



[ตัวอุปกรณ์]  
Main body



ลักษณะเด่น Feature

- ใส่บัตรได้ 2 ใบ
- ปกป้องบัตรด้วยที่ปิดแบบใส
- ติดตั้งได้ง่ายเมื่อใช้หมุดพลาสติกที่วางจำหน่ายตามท้องตลาด

- Two cards can be put in.
- The clear cover protects cards.
- Installation will be more easy if plastic rivets on the market are used.

ข้อมูล • มวลผลิตภัณฑ์: 14g  
จำเพาะ • วัสดุ: ที่ปิด: พลาสติก AS  
กรอบ: พลาสติก ABS  
การใช้งาน • แผงไฟ/จ่ายไฟ/ล็อกเกอร์

Specifi- • Mass: 14g  
cations • Material: Cover: AS resin. Frame: ABS resin  
Specific use • Power/distribution boards and lockers

เลขที่สินค้า Product No.	RoHS 10	CAD	รหัส Code
C-26-A-1			22249

- : ผลิตภัณฑ์ที่ได้รับการรับรองตามมาตรฐาน RoHS10
- ▲ : สามารถรับรองตามมาตรฐาน RoHS10

**ที่ใส่บัตร**  
CARD HOLDERS

ลักษณะเด่น Feature

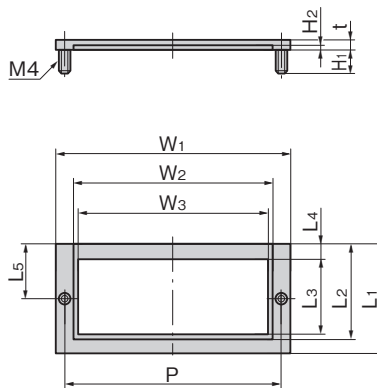
- เลือกขนาดให้เหมาะสมกับการใช้งานได้
- Size is selectable according to your application.

ข้อมูล • วัสดุ: ซิงค์อัลลอย (ZDC)  
จำเพาะ • การจัดการผิวหน้า: ซุปโครเมียม (MZCr)  
การใช้งาน • แผงไฟ/จ่ายไฟ/ล็อกเกอร์

Specifi- • Material: Zinc alloy (ZDC)  
cations • Finish: Chrome plating (MZCr)  
Specific use • Power/distribution boards and lockers



C-26-แบบตั้ง-นิ-6  
C-26-Vertical-NI-6



เลขที่สินค้า Product No.	RoHS 10	CAD	L1	L2	L3	L4	L5	W1	W2	W3	H1	H2	t	P	มวลผลิตภัณฑ์ (g) Mass	รหัส Code
C-26-แบบตั้ง-นิ-6 C-26-Vertical-NI-6		2D	37	32	27	4.5	18.5	78	66	63	8.5	1.4	3.5	72	26	20083
C-26-แบบตั้ง-นิ-8 C-26-Vertical-NI-8		2D	28	22	16	4	14	65	49	47	9	1	3	59	20	20084
C-26-แบบตั้ง-นิ-9 C-26-Vertical-NI-9		2D	25	21	14	4	13	64	46	41	8	1	2.7	55	16	20085

- : ผลิตภัณฑ์ที่ได้รับการรับรองตามมาตรฐาน RoHS10
- ▲ : สามารถรับรองตามมาตรฐาน RoHS10