

ป้ายพวงกุญแจ

KEY HOLDER TAG



C-511
ทำจากพลาสติก

ลักษณะเด่น Feature

- ระบบสไลด์จิ้งจิงและใส่กระดาดได้ง่าย
- การทำผิวหน้าชั้นลายทำให้ความรู้สึกหยาบ
- มีสีให้เลือก 3 สีตามความชอบ
- Card label slides easily in and out.
- High grade, grained pattern finish.
- Choose from three color variations.

ข้อมูล •วัสดุ: พลาสติก ABS
จำเพาะ •สีมาตรฐาน: สีแดง, สีน้ำเงิน, สีเขียว

Specifi- •Material: ABS resin
cations •Standard colors: Red, blue, green



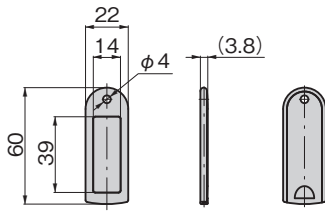
C-511-Green
สีเขียว

C-511-Red
สีแดง

C-511-Blue
สีน้ำเงิน



สไลด์เพื่อเปิด
Slide to open.



เลขที่สินค้า Product No.	RoHS 10	CAD	มวลผลิตภัณฑ์ (g) Mass	รหัส Code
C-511-Red	●	2D/3D	3.6	23790
C-511-Green	●	2D/3D	3.6	23830
C-511-Blue	●	2D/3D	3.6	23829

● : ผลิตภัณฑ์ที่ได้รับการรับรองตามมาตรฐาน RoHS10
▲ : สามารถรับรองตามมาตรฐาน RoHS10

ที่ใส่บัตร

CARD HOLDER



C-26-B-1
ทำจากพลาสติก

ลักษณะเด่น Feature

- แนบบัตรสีขาวไปพร้อมกันหนึ่งแผ่น
- ปกป้องบัตรด้วยที่ปิดแบบใส
- ติดตั้งได้ง่ายด้วยกระดาดขาวสองหน้า
- กรุดมาใช้เป็นป้ายติดประกาศ
- A piece of white card is attached.
- The clear cover protects cards.
- These can be fixed easily with both-side adhesive tape.
- These can be used as indication boards.

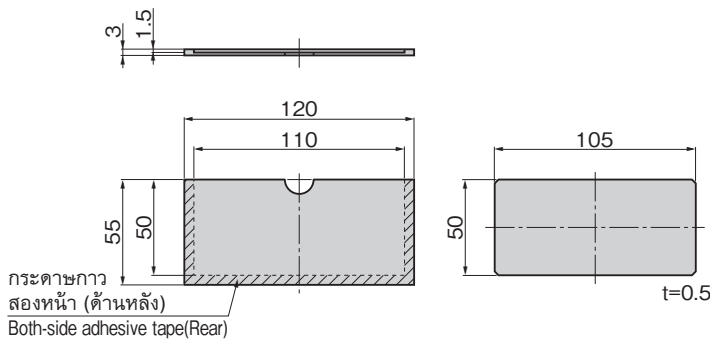
ข้อมูล •วัสดุ: เคส: พลาสติกอะคริลิก (PMMA)
จำเพาะ แผ่น: โพลีโพรพิลีน (PP)

การใช้งาน •ป้ายติดประกาศ ฯลฯ

Specifi- •Material: Case: Acrylic resin (PMMA)
cations Sheet: Polypropylene (PP)
Specific use • Indication boards



C-26-B-1



เลขที่สินค้า Product No.	RoHS 10	CAD	รหัส Code
C-26-B-1	●		23067

● : ผลิตภัณฑ์ที่ได้รับการรับรองตามมาตรฐาน RoHS10
▲ : สามารถรับรองตามมาตรฐาน RoHS10

ตัวล็อก
กลอนสลัก/ตัวยึด
อุปกรณ์ประกอบ/อุปกรณ์เสริม



ตัวล็อก

กลอน
สลัก

ที่จับ
ยึดประตู

เช็กล็อค

ตัวควบคุม
กลาง

ชิ้นส่วน
เกี่ยวกับราว

ที่ล็อค
ตะแกรง

ที่ครอบงู้ออก
จากชุดสกรู

ป๊อกลื่น
แม่เหล็กไฟฟ้า

ปะเก็น

WINDOW FRAMES & CARD HOLDERS

กรอบหน้าต่าง
แผ่นป้องกัน

ขาข้าง/
แหวนยาง

อุปกรณ์เสริม
(C)

ชิ้นส่วนและ
อุปกรณ์ตู้แช่

ระบบ
กลอน