



C-300-AL-T
ทำจากอะลูมิเนียม

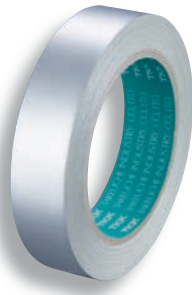
เทปแผ่นอะลูมิเนียมที่มีการนำไฟฟ้า

SHIELDING TAPES (ALUMINUM FOIL)

มีคุณสมบัติการสะท้อนสัญญาณรบกวนที่ความถี่สูงยอดเยี่ยม



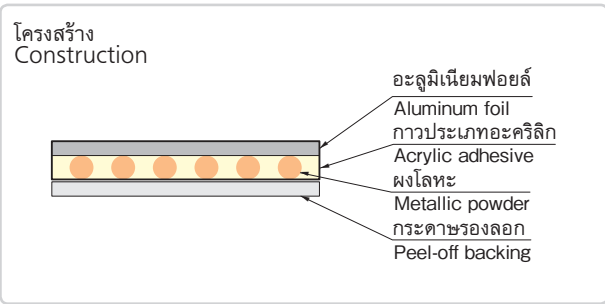
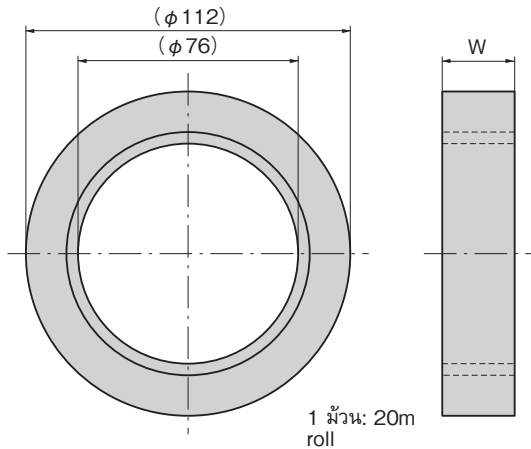
C-300-AL-T8



C-300-AL-T25



C-300-AL-T100



ลักษณะเด่น Feature

- มีความยืดหยุ่นจึงง่ายต่อการทำงานที่ต้องมีการพัน, การแปะติด
- เนื่องจากใช้กาวที่มีการนำไฟฟ้า ประสิทธิภาพในการป้องกันจึงไม่ลดลง
- มีคุณสมบัติการสะท้อนสัญญาณรบกวนที่ความถี่สูงยอดเยี่ยม
- สินค้าที่ได้รับการรับรอง UL510 (FR)
- Flexible, so easy to wind on and stick down.
- Uses electrically conductive adhesive to minimize any shielding effect.
- Excellent noise reflection characteristics in high-frequency areas.
- UL510 (FR) approved product.

- ข้อมูล** • 1 ม้วน: 20m
- จำเพาะ** • ข้อกำหนด UL UL510 (FR)
- การใช้งาน** • การต่อสายดินและการป้องกันสำหรับกล่องใส่
- การต่อสายดินและการป้องกันสำหรับสายเคเบิลและส่วนปลายของคอนเนกเตอร์
 - ห้องปิดกั้นคลื่นแม่เหล็กไฟฟ้า EMI
 - เหมาะที่สุดสำหรับเป็นมาตรการฉุกเฉินในตอนที่ทำการวัดค่าคุณสมบัติการป้องกันคลื่น
- กำหนดส่งมอบ** • สินค้ามาตรฐาน... กรุณาติดต่อสอบถามถึงกำหนดส่งมอบ
- หมายเหตุ** • ผลิตภัณฑ์ที่ไม่ได้มีขนาดตามมาตรฐานและสินค้าขนาด 1 ม้วน 50 เมตรก็สามารถผลิตได้
- สามารถผลิตผลิตภัณฑ์ที่ตัดเป็นชิ้นสำเร็จและผลิตภัณฑ์ที่มีรูปทรงหลากหลายด้วย
- Specifications** • One roll: 20m
- UL standard UL510 (FR)
- Specific-use** • Grounding/shielding for cases/housings
- Grounding/shielding for cable harnesses and connector terminals
 - EMI shielded rooms
 - Ideal as an urgent measure when measuring shielding characteristics.
- Remarks** • Can also be made in non-standard widths and in lengths of 50m per roll.
- Can also be made as a cut product and in irregular shapes.

คุณลักษณะ Characteristics

หัวข้อ Item	ค่าตัวเลข Value
ความหนาอะลูมิเนียมฟอยล์ (μm) Aluminum foil thickness	50
ความหนาชั้นกาวประเภทอะคริลิก (μm) Acrylic adhesive layer thickness	60
ความหนาของผลิตภัณฑ์ (μm) Product thickness	110
แรงยึดเกาะ (N/25mm) Adhesive strength SUS ต่อการดึงลอก 180° To 180° peel off SUS	12.8N
ค่าแรงต้านทานขณะสัมผัส (Ω/25mm ² /19.6N) Contact resistance	ต่ำกว่า 0.005
ขอบเขตอุณหภูมิที่ใช้ (°C) Usable temperature range	-10 ถึง +80

เลขที่สินค้า Product No.	RoHS 10+	CAD	W	ความยาว Length	รหัส Code
C-300-AL-T8	●		8	20m	24333
C-300-AL-T13	●		13	20m	24334
C-300-AL-T19	●		19	20m	24335
C-300-AL-T25	●		25	20m	24336
C-300-AL-T50	●		50	20m	24337
C-300-AL-T100	●		100	20m	24338
C-300-AL-T250	●		250	20m	24339

● : ผลิตภัณฑ์ที่ได้รับการรับรองตามมาตรฐาน RoHS10
▲ : สามารถรับรองตามมาตรฐาน RoHS10



ตัวล็อก
กลอนสลัก/ตัวยึด
อุปกรณ์แยก/อุปกรณ์เสริม

ตัวล็อก

กลอนสลัก

ที่จับยึดประตู

เขี้ยวล็อก

ตัวควบคุมกลาง

ชิ้นส่วนเกี่ยวกับราว

ที่ล็อกตะแกรง

ที่ครอบตู้กับข้าวตู้ปลาตู้กระจก

ELECTROMAGNETIC WAVE PREVENTION

ป้องกันคลื่นแม่เหล็กไฟฟ้า

ปะเก็น

กอบหน้าตัดที่ยึดแผ่นป้องกัน

ขาข้าง/แหวนข่าง

อุปกรณ์เสริม (C)

ชิ้นส่วนและอุปกรณ์ตู้แช่

ระบบกลอน