

ตัวล็อก
กลอนสลัก/ตัวยึด
อุปกรณ์ประกอบกุญแจ/อุปกรณ์เสริม

ตัวล็อก
กลอน
สลัก
ที่จับ
ยึดประตู
เช็ควง
ตัวควบคุม
กลาง
ชิ้นส่วน
ที่ล็อก
ตะแกรง

ที่ครอบกุญแจสำหรับ
งานอุตสาหกรรม
ป้องกันคลื่น
แม่เหล็กไฟฟ้า
ปะเก็น
กรอบหน้าตัวล็อก
แผ่นป้องกัน

ขาตาย/
แหวนยาง
อุปกรณ์เสริม
(C)
ชิ้นส่วนที่พร้อม
สำหรับประกอบ
ชิ้นส่วนและ
อุปกรณ์ตู้แช่
ระบบ
กลอน

กุญแจปุ่มกด PUSH-BUTTON LOCKS



C-872-P

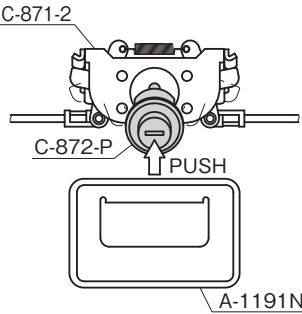


กุญแจ No.T0230
Key

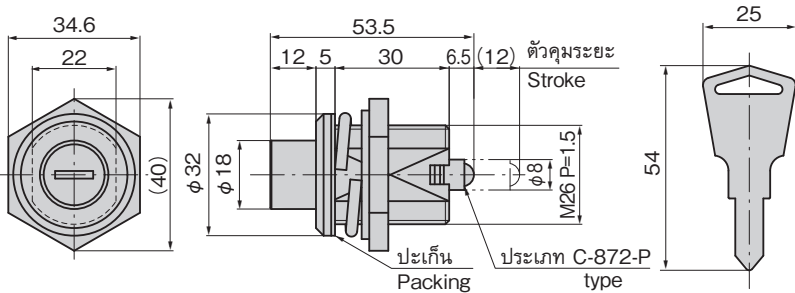
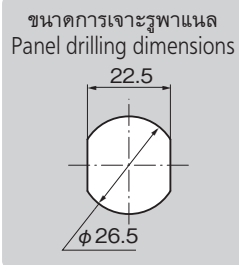
เลขที่สินค้า Product No.	RoHS 10	CAD	มวลผลิตภัณฑ์ (g) Mass	รหัส Code
C-872-S	2D/3D		120	22194
C-872-P	2D/3D			22195

- ผลิตภัณฑ์ที่ได้รับการรับรองตามมาตรฐาน RoHS10
- ▲ สามารถรับรองตามมาตรฐาน RoHS10

ตัวอย่างการใช้ Example of application



สามารถใช้ประกอบกับมือจับประเภทต่างๆได้
This product can be used in combination with various handles.



ลักษณะเด่น Feature

- ที่ครอบกุญแจเป็นกุญแจเปลี่ยนได้พร้อมแผ่นปิดกันฝุ่น
- เปิดปิดแบบวันทัชได้ด้วยการประกอบกับอุปกรณ์เชื่อมต่อประเภทต่างๆ (C-871-1, C-871-2)
- The lock device has a dust proof shutter and the key is reversible.
- Can be opened/closed by one-touch, use in combination with various link device (C-871-1, C-871-2).

- ข้อมูล
- วัสดุ: ซิงค์อัลลอย (ZDC)
- จำเพาะ
- การจัดการผิวหน้า: ซุปโครเมียม (MZCr)
 - อุปกรณ์ที่แนบมา: กุญแจ 2 ดอก
- การใช้งาน
- รถจัดทำพิเศษ/รถบัส/ฝ่าท้าย/เคบิน
- กำหนดส่งมอบ
- สินค้าทำพิเศษ...กรุณาดัดต่อสอบถามถึงกำหนดส่งมอบ
- หมายเหตุ
- กรุณาใช้โดยประกอบกับอุปกรณ์ใส่กุญแจแต่ละชนิด
 - ก้านกระทุ้งเป็นประเภท S (รูรีด) และประเภท P (ทรงกลม)
 - กรุณาฉีดสเปรย์หล่อลื่น ซลช ตามเวลาจำเป็น และตรวจสอบการทำงานเพื่อให้ใช้งานได้อย่างสบาย

- Specifications
- Material: Zinc alloy (ZDC)
 - Finish: Chrome plating (MZCr)
 - Accessories: Two keys
- Specific-use Remarks
- Specially equipped vehicles, bus's trunk lids, cabins.
 - Use in combination with various lock devices is recommended.
 - Two types of the pushrods, S type (with screw holes) and P type (spherical) are in stock.
 - For smooth operation, lubricate it by oil spray at certain intervals and check the operation.

ตัวล็อกทรงกระบอกสำหรับอุปกรณ์ที่ใช้ในการก่อสร้าง CYLINDER LOCKS FOR CONSTRUCTION EQUIPMENT



C-834-A
กุญแจ No.K240
Key

เลขที่สินค้า Product No.	RoHS 10	CAD	มวลผลิตภัณฑ์ (g) Mass	รหัส Code
C-834-A	2D		90	22768

- ผลิตภัณฑ์ที่ได้รับการรับรองตามมาตรฐาน RoHS10
- ▲ สามารถรับรองตามมาตรฐาน RoHS10

ลักษณะเด่น Feature

- ที่ครอบกุญแจเป็นกุญแจเปลี่ยนได้พร้อมแผ่นปิดกันฝุ่น
- กุญแจสามารถหมุน 180° และดึงเข้าใส่ล็อกได้ทั้งตอนที่ล็อกและใส่กุญแจ
- The lock device has a reversible key with dust proof shutter.
- The key turns 180°, and it can be pulled out when either locked or unlocked.

- ข้อมูล
- วัสดุ: ซิงค์อัลลอย (ZDC)
- จำเพาะ
- การจัดการผิวหน้า: ซุปโครเมียม (MZCr)
 - อุปกรณ์ที่แนบมา: กุญแจ 2 ดอก
- การใช้งาน
- รถจัดทำพิเศษ/เครื่องจักรก่อสร้าง
- หมายเหตุ
- กรุณาฉีดสเปรย์หล่อลื่น ซลช ตามเวลาจำเป็น และตรวจสอบการทำงานเพื่อให้ใช้งานได้อย่างสบาย

- Specifications
- Material: Zinc alloys (ZDC)
 - Finish: Chrome plating (MZCr)
 - Accessories: Two keys
- Specific-use Remarks
- Specially equipped vehicles, construction machinery
 - For smooth operation, lubricate it by oil spray at certain intervals and check the operation.

